

製品情報

610FUM-B / 610FUM-W

FU BOX



特徴

*操作性を重視したユニークなデザイン。

*音声用放送機器としてはこれまでに無い方式のタッチスイッチを開発採用。('03 6月現在)

*-Bでは新設計した非接触センサーのTバーを採用、長寿命化を目指しました。

*-Wではカフに初めてホイールコントロールを採用、外部制御と操作の同調性を実現。('03 6月現在)

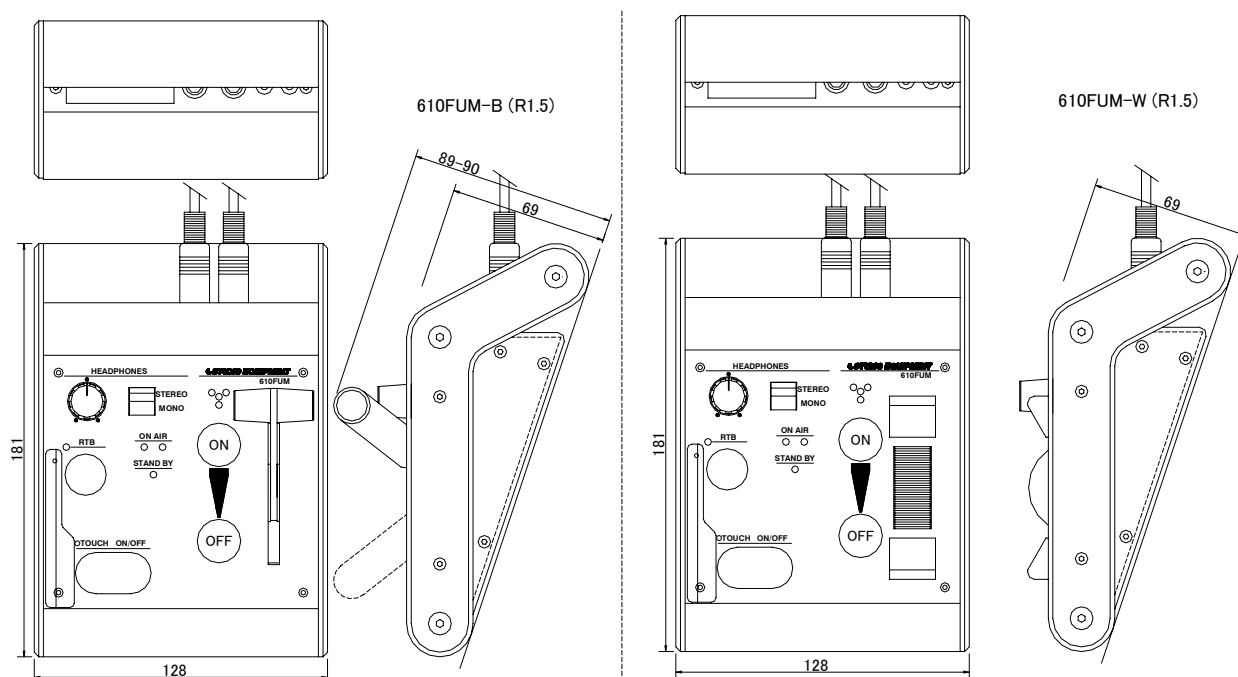
*アンプ内蔵 RTB マイク出力(オートコンプレッサー付き)。

*小社 CUE BOX の長年のノウハウを生かした十分なパワーの+4dBu バランス受けヘッドフォンアンプを搭載。

*ステレオ標準ジャック x2、ステレオミニジャック(モノラルイヤフォン接続可)x2 装備(同時使用可能数:2)。

*多様なシステム設計への親和性を満たす各種の制御モードを内部スイッチで選択可能(これにより、音声信号を直接制御しないシステムでは定格を満たす DC 電源が供給できればカフシステムの主要な機能を作り出すことが出来ます)。

*当社製カフオーディオインターフェース 610A20 と接続することで、カフシステムに必要な音声信号の制御が得られます。



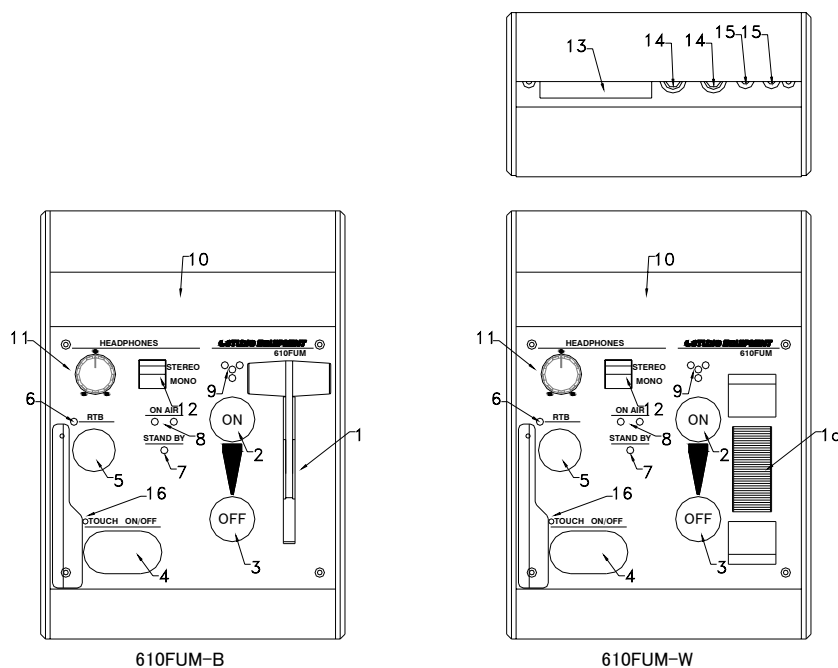
610FUM-B / 610FUM-W

SPEC.

入出力コネクタ	D-sub15 ピンオス座 #4-40 インチネジ
ヘッドフォン出力	Stereo Phone jack x2 / Stereo Mini Jack x2(同時使用可能数 2)
ヘッドフォン入力特性	入力インピーダンス Hot33kΩ/GoId33kΩ -10~+4dBu 基準
ヘッドフォン出力特性	出力インピーダンス 35Ω 最大 1W+1W 周波数特性 20~20kHz +0.5/-0.5dB
RTB 出力	出力インピーダンス 100Ω ラインレベル
定格	
電源電圧	±15VDC(許容値±5%)
電源周波数	---
消費電力	2.7W
外形寸法	W=128 D=181 H=90
重量	1.7kg
付属品	取扱説明書

各部の機能

- 1:Tバー操作部。カフの ON/OFF を操作します。
- 1a:ホイール操作部。カフの ON/OFF を操作します。
- 2:ON ランプ。カフ ON を表示します(緑色)。*1
- 3:OFF ランプ。カフ OFF を表示します(黄色)。*1
- 4:ON/OFF タッチスイッチ。カフの ON/OFF を操作します。動作は Tバーの状態などの影響を受けます。
- 5:RTB タッチスイッチ。触れている間 RTB ON。
- 6:RTB ON LAMP。RTB が ON の間点灯(黄色 LED)。
- 7:STBY LAMP。STBY 表示(黄色 LED)
- 8:ON AIR LAMP。ON AIR 表示(赤色 LED)。2つの LED が同時に点灯します。
- 9:RTB マイク。マイクアンプとコンプレッサーを内蔵しています。出力はラインレベル。底面の半固定ボリュームで出力レベルを調整することが出来ます。
- 10:CUE LAMP。CUE 表示用(赤色)
- 11:ヘッドフォンボリューム。
- 12:STEREO/MONO スイッチ。MONO の場合 L, R がミックスされます。
- 13:I/O コネクタ。D-sub15 ピンオス座コネクタ。
- 14:ステレオヘッドフォンジャック 2個
- 15:ステレオミニジャック(モノラルイヤフォン接続可) 2個
(ジャックは計 4 つありますがヘッドフォン同時使用可能数は 2 つです。)
- 16:タッチスイッチ動作ランプ(R1.5~)。タッチスイッチ動作は内部設定により、ON/OFF、MUTE、無効(INVALID)、のうちの一つが選択されます。無効の時、タッチスイッチ動作ランプは消灯します。無効以外の時、定常時は弱点灯し、タッチスイッチの操作により出力が ON になる場合のみ明点灯します(#16 は R1.5 より機能追加)。



カフ制御をミキサーの外部チャンネルコントロール端子などに接続するシステムで本製品に±15VDC が供給できる場合はオーディオインターフェースなしでシステムが構成できます。詳しくは当社宛お問い合わせください。

2006 年