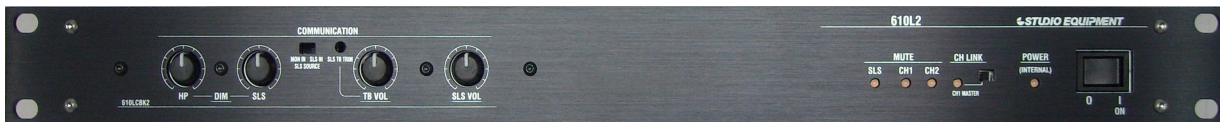


610L2



610L2-C(オプションボード実装品)



製品概要

当社FU BOX 610FUM/671FUS-B接続用 2ch FU/COMM IFユニット。オプションボード610LCBK2の実装によりコミュニケーション機能を内蔵することができます(610LCBK2実装済みの製品注文型番:610L2-C)。

特徴

*610L2-C(オプションボード実装品)は、作動音のある部品を排除し、アナウンスブース内にも配置可能。(標準仕様ではスタジオスピーカーカットを機械式リレーにより行うため、リレーの作動音があります。)

*高性能VCAによるクリックレスで極めてスムーズなカフオーディオスイッチング。

*610L2-C(オプションボード実装品)は、トークバック機能を内蔵します。これにより、複雑な外付け制御が必要であったコミュニケーション部分を一気に簡素化。FU1、FU2のヘッドフォンへ各単独でトークバックを送る機能も新たに追加しました。生放送対応設備で要求される複雑なコミュニケーションシステムにも対応。配線工事含めシステム全体でのコストダウンが図れます。(トークバック機能には、トークバックスイッチボックス、トークバックマイク及びトークバック用マイクアンプ(当社製品708S1、708B1等)が別途必要です)

*610L2-C(オプションボード実装品)は、スタジオスピーカーボリュームを調整できます。本体のボリュームに加え、外部にボリューム部品を接続することでDC電圧によりスタジオスピーカーボリュームを外部から調整できます。

*複数台の610L2/610L2-C(オプションボード実装品)をリンク接続することにより、コミュニケーション機能をリンクしてチャンネル数を拡張可能。

SPEC.

入力コネクタ	AUDIO_IN:1ヶ D25S(S=Female)#4-40post
出力コネクタ	AUDIO_OUT:1ヶD25S(S=Female)#4-40post
制御コネクタ	FU:2ヶD25S(S=Female)#4-40post EXT1/TB:2ヶ(全ピンバラ)D25S(S=Female)#4-40post EXT2/COMM: 2ヶ(全ピンバラ)D25S(S=Female)#4-40post
音声入力特性	AUDIO_OUT:出カインピーダンス 100Ω電子バランス型 +4dBu基準 最大+25dB(*1)
伝送周波数特性	20~20kHz +0.5/-0.5dB CH IN-CH OUT THD+N<0.01%@+4dB1kHz(No weighting)

定格

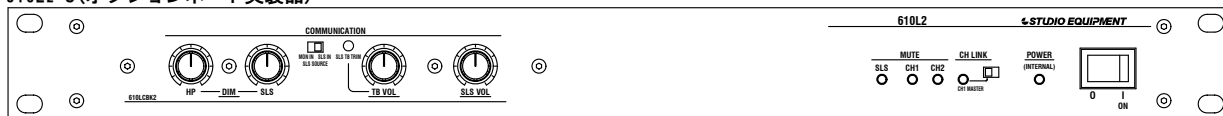
電源電圧	100VAC
電源周波数	50/60Hz
消費電力	20W
動作温湿度範囲	5~35°C、35~85%(結露無きこと)
外形寸法	W=482mm D=160mm H=44mm (各突起部及びコネクタ含まず)
重量	2.3kg (本体のみ。電源コード及びコネクタ等含まず)
付属品	電源コード1、取扱説明書1

*1: 対バランス入力接続時。

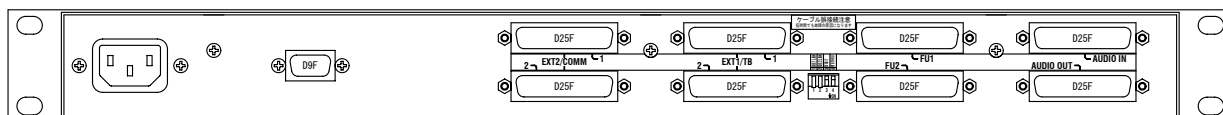
610L2



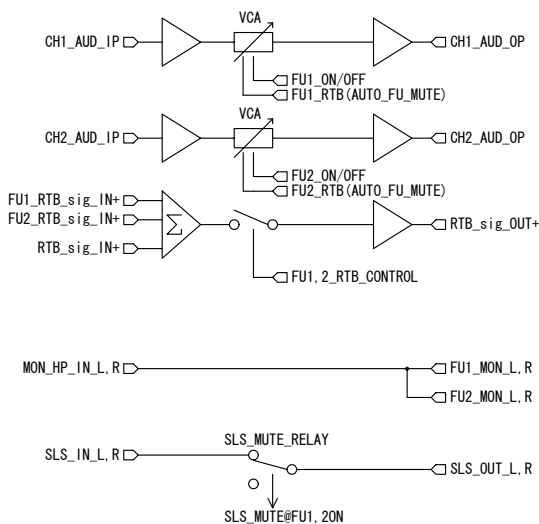
610L2-C (オプションボード実装品)



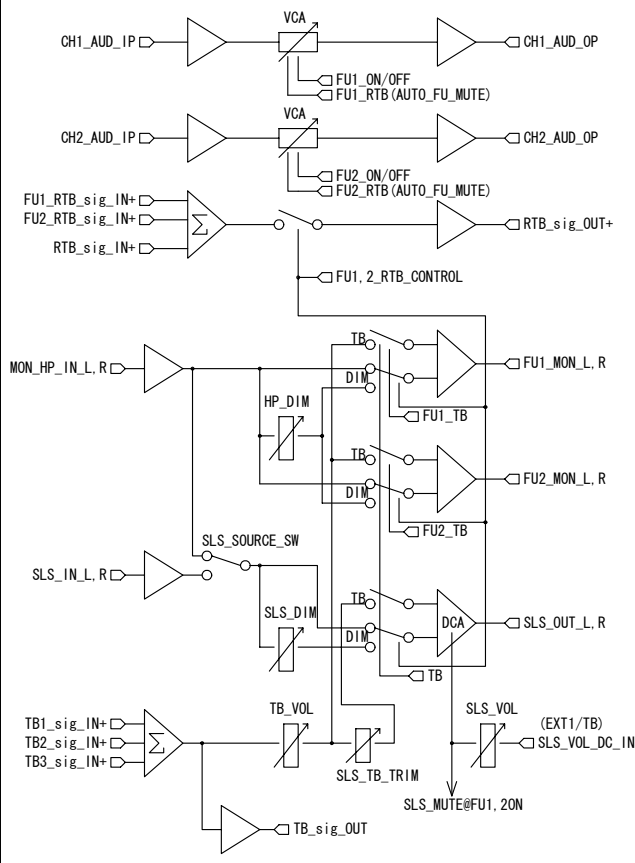
背面



610L2 ブロックダイアグラム



610L2-C ブロックダイアグラム



製品構成

- ・ 610L2 : 2ch / FU/COMM IF 基本ユニット 1Uサイズ
- ・ 610L2-C : 610L2に 610LCBK2オプションボードを実装した状態の注文用型番。(注:この型番で受注した場合でも製品本体の型番記載表記は“610L2”です。)
- ・ 610LCBK2 : 610L2トークバック機能用 内蔵オプションボード(オプションボードはお客様にて取り付け可能ですが、オプションボード実装済みの製品を上記注文型番にてご注文いただけます。)

*接続ケーブル類は付属していませんので別途お求めください。

*放送対応として、リダント電源仕様の製品をご用意できます。当社宛ご相談ください。