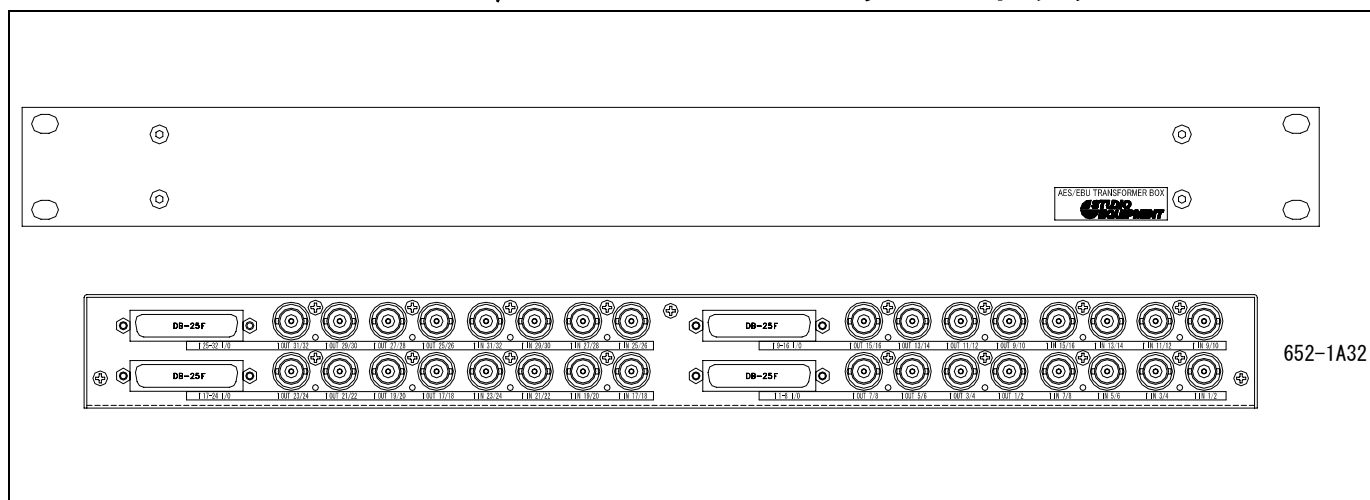


製品情報

652-1A** AES/EBU 110-75 1U トランスボックス



図は 652-1A32

特徴

*D25 の 110Ω AES/EBU I/O を BNC75Ω 系に集中変換。

*1U サイズに 16/24/32ch I/O (16/24/32 個の BNC) を実装。コンソール I/O など多数のインピーダンス変換でもラックスペースを消費しません。

(サポートアングル分の 1U 捨てスペース部分には取付できません)

652-1A16 16ch I/O 仕様

652-1A24 24ch I/O 仕様

652-1A32 32ch I/O 仕様

仕様

652-1A16

入出力信号：

110Ω系入出力：D25Sx2 系統(16ch) AES/EBU(AES3 バランス型) 16~24bit fs=32~96kHz

75Ω系入力：BNCx8 系統(16ch) AES/EBU(AES3ID) 16~24bit fs=32~96kHz

75Ω系出力：BNCx8 系統(16ch) -10dB 減衰器付 AES/EBU(AES3ID) 16~24bit fs=32~96kHz

外形寸法：W=482mm/H=44mm/D=70.4mm (EIA1U) コネクタ及び突起部等を除く

重量：1.2kg

付属品：取扱説明書 1 部

652-1A24

入出力信号：

110Ω系入出力：D25Sx3 系統(24ch) AES/EBU(AES3 バランス型) 16~24bit fs=32~96kHz

75Ω系入力：BNCx12 系統(24ch) AES/EBU(AES3ID) 16~24bit fs=32~96kHz

75Ω系出力：BNCx12 系統(24ch) -10dB 減衰器付 AES/EBU(AES3ID) 16~24bit fs=32~96kHz

外形寸法：W=482mm/H=44mm/D=70.4mm (EIA1U) コネクタ及び突起部等を除く

重量：1.3kg

付属品：取扱説明書 1 部

652-1A32

入出力信号：

110Ω系入出力：D25Sx4 系統(32ch) AES/EBU(AES3 バランス型) 16~24bit fs=32~96kHz

75Ω系入力：BNCx16 系統(32ch) AES/EBU(AES3ID) 16~24bit fs=32~96kHz

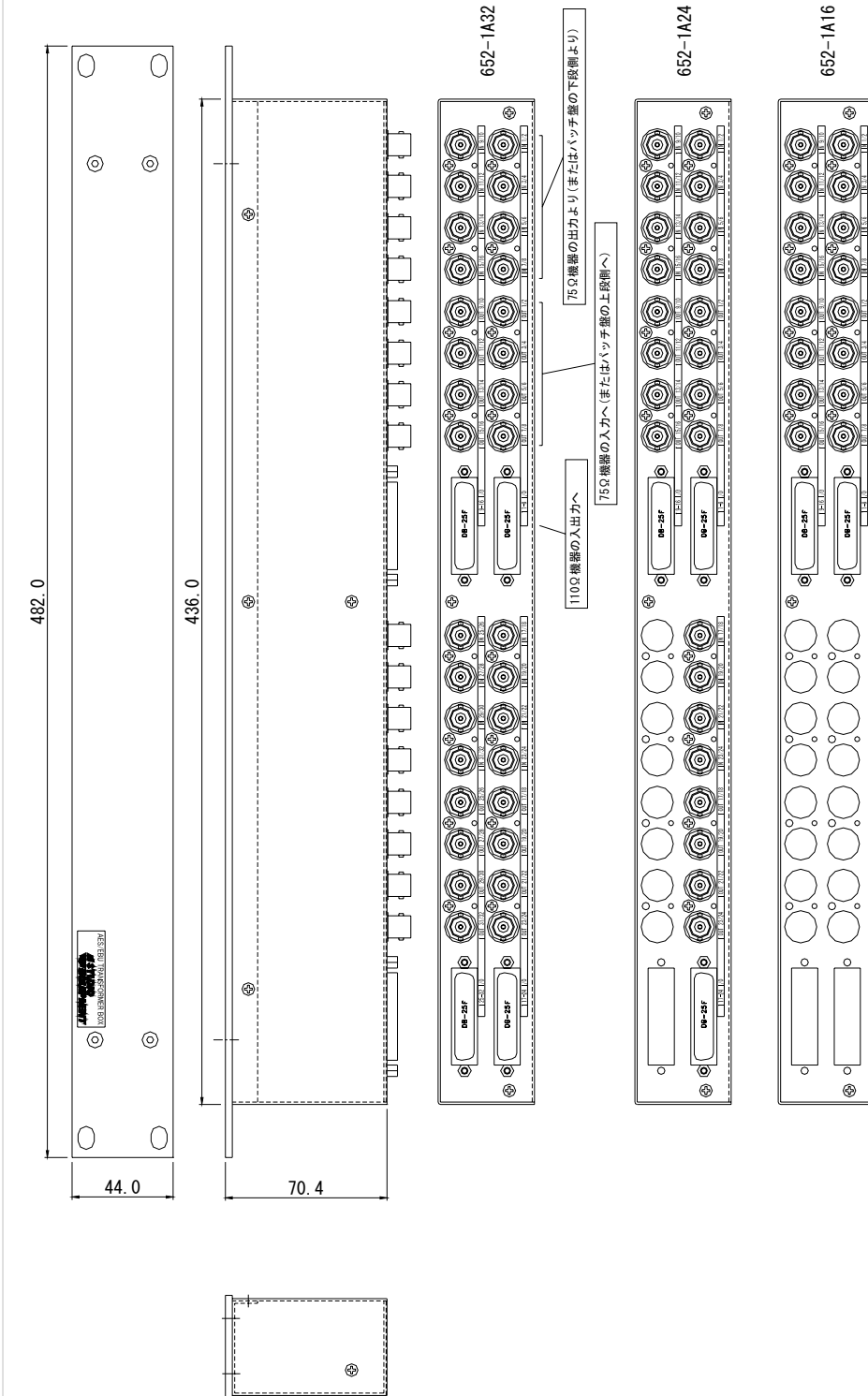
75Ω系出力：BNCx16 系統(32ch) -10dB 減衰器付 AES/EBU(AES3ID) 16~24bit fs=32~96kHz

外形寸法：W=482mm/H=44mm/D=70.4mm (EIA1U) コネクタ及び突起部等を除く

重量：1.4kg

付属品：取扱説明書 1 部

(D25 接続用の 110Ω 系ケーブルは別売)



STUDIO EQUIPMENT CORPORATION
6-2-10, Shimomura
Bldg. 1F, 2-1-1, Higashi
Shinjyuku-ku, Tokyo 162-0893, JAPAN
Tel. 03-3795-3111

STUDIO EQUIPMENT

Title: 110-75 AES TRANSFORMER
16-32chI/O BOX 1U

Date: '06.10/16 Document No.: 652-1A320D

Scale: 1/2 Drawn: Ka Sheet 1 of 1

！注：110Ω機器接続用ケーブルは、1対1ケーブルではなく、INとOUTがクロスしたピン配列(通称ダビングケーブル)になります。

1/0コネクタピン配表

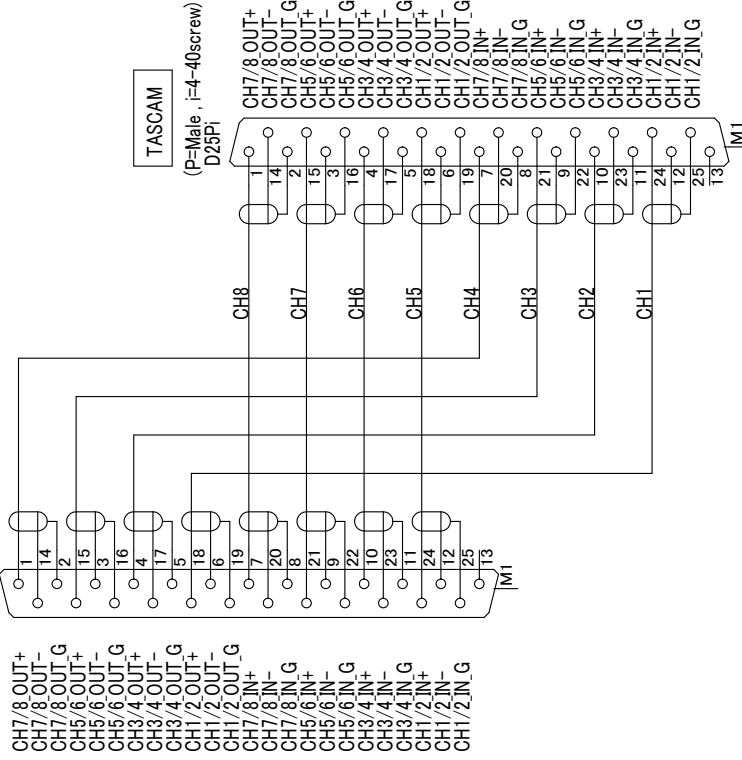
110Ω		75Ω	
D25S (Female) #4-40screw		BNC Recept. (x8)	
Description	Pin No.	sig.	Description
CH1/2 IN	24	↑	OUT 1/2
CH3/4 IN	12	↑	OUT 3/4
CH5/6 IN	10	↑	OUT 5/6
CH7/8 IN	21	↑	OUT 7/8
CH1/2 OUT	18	↓	IN 1/2
CH3/4 OUT	4	↓	IN 3/4
CH5/6 OUT	15	↓	IN 5/6
CH7/8 OUT	1	↓	IN 7/8
	13		N.C
	SHELL:FG		

*FG: ケースアース

Part No. D25MTAX-D25MTA-L** (**: Cable Length/m)

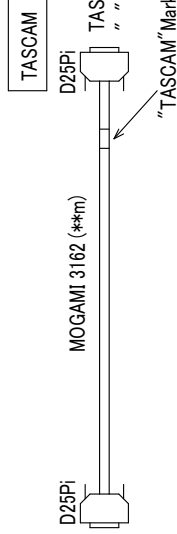
652-1A**

2m < Cable Length
CABLE : MOGAMI3162



652-1A**

652-1A**
"1-8 1/0"
"9-16 1/0"
"17-24 1/0"
"25-32 1/0"

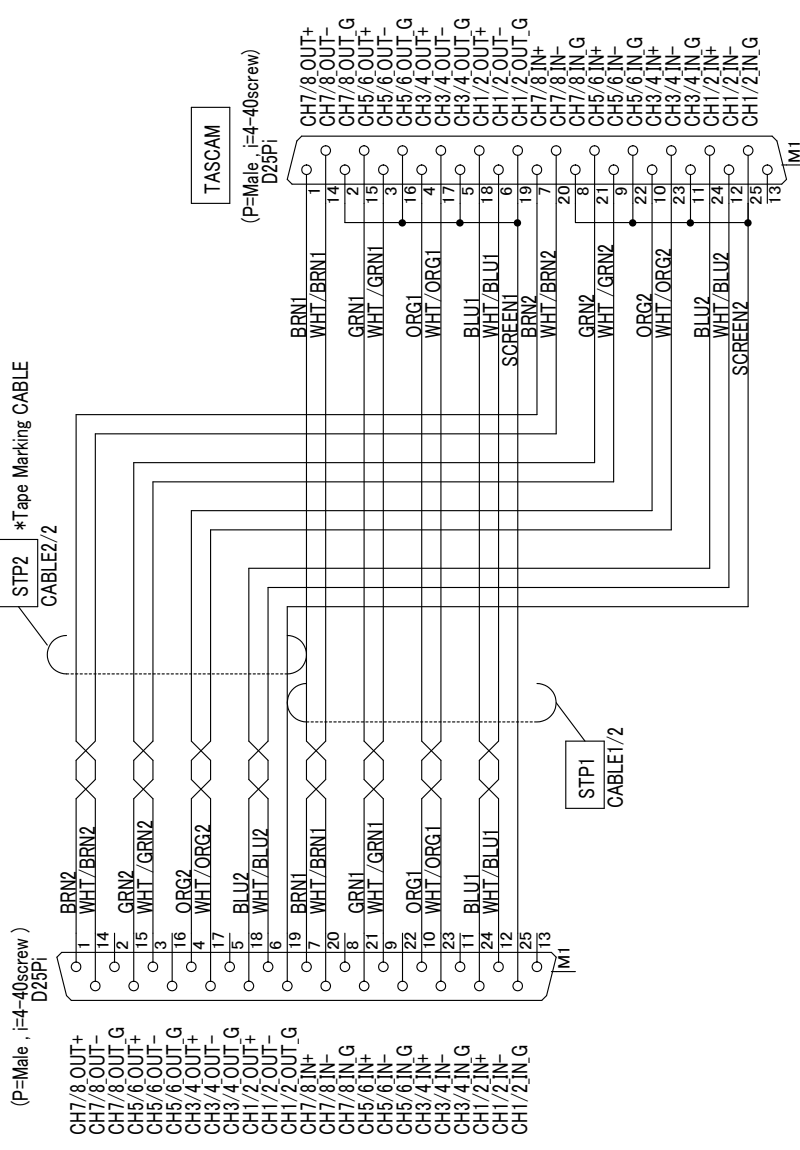


Cable Requirement : 2m < Cable Length , AES/EBU Multi Cable

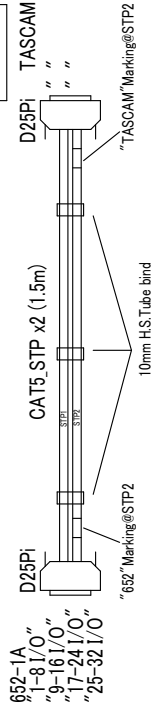
Part No. D25MTAX-D25MTA-L015 (Cable_Length=1.5m)

652-1A**

Cable Length 1.5m
CABLE : CAT5 STP x2



652-1A**



Cable Requirement : 2m > Cable Length , CAT5 STP Cable x2

Date note

Rev.4 '00/00/00
Rev.3 '00/00/00
Rev.2 '10/01/21
Rev.1 '08/08/29

correct cable color code
<1.5m using CAT5STP CABLE

Title 652-1A** D25P CABLE

Author Ka

Draw Ka

Pinout "TASCAM"

SCH SCH

STUDIO EQUIPMENT Corp.

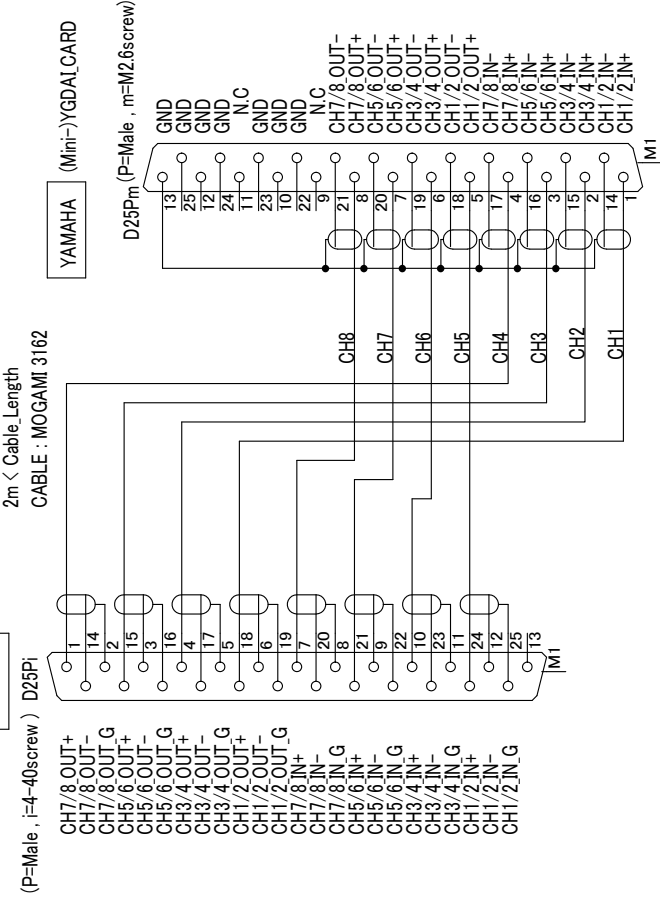
Last Edit: 2010/01/27

Scale N.T.S

Draw No. D25MTAX-D25MTA-L**W

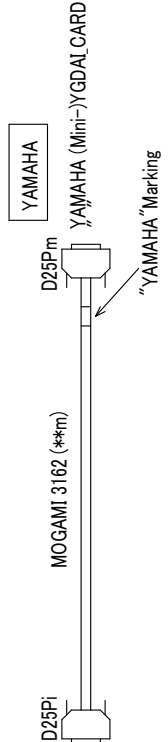
Part No. D25MTAX-D25MYM-L** (** : Cable Length/m)

652-1A**



652-1A**

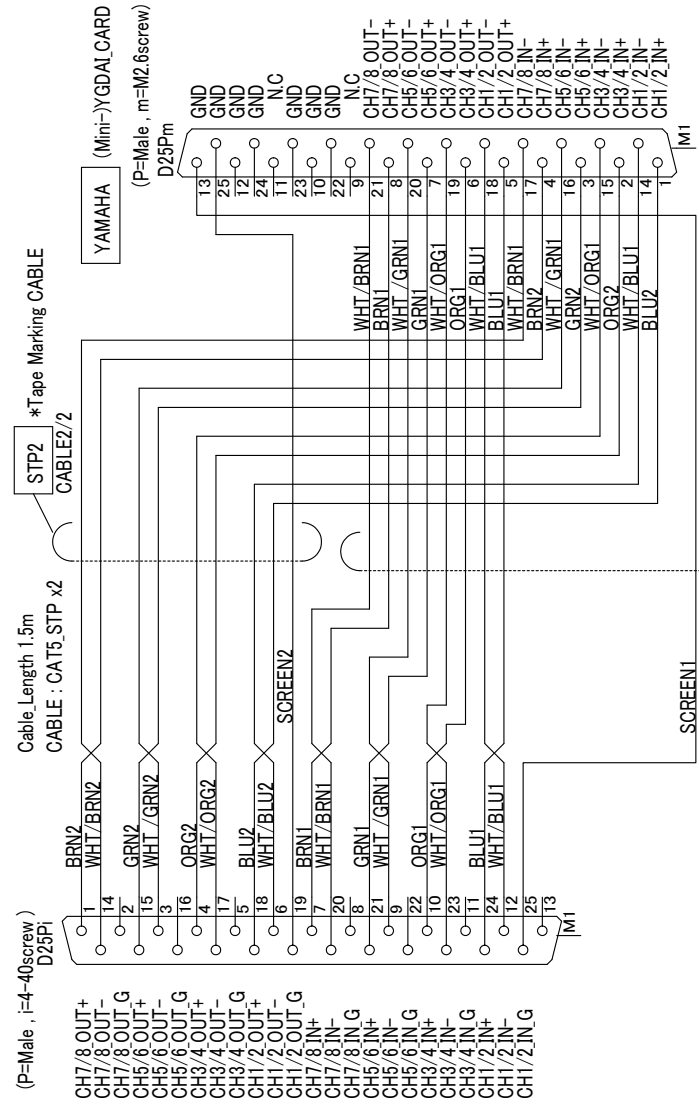
652-1A**
1-8 1/0"
"9-16 1/0"
"17-24 1/0"
"25-32 1/0"



Cable Requirement : 2m < Cable Length , AES/EBU Multi Cable

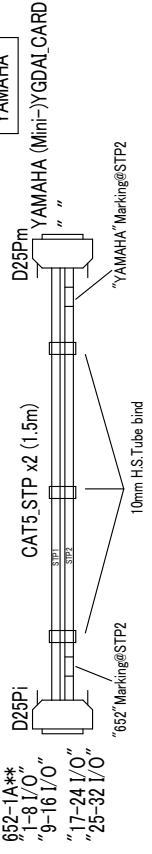
Part No. D25MTAX-D25MYM-L015 (Cable Length=1.5m)

652-1A**



652-1A**

652-1A**
1-8 1/0"
"9-16 1/0"
"17-24 1/0"
"25-32 1/0"



Cable Requirement : 1.5m > Cable Length , CAT5 STPx2

Date	note
Rev.4 '00/00/00	-----
Rev.3 '00/00/00	-----
Rev.2 '10/01/21	correct cable color code
Rev.1 '08/08/29	<1.5m using CAT5STP CABLE

Title	Author	Draw	Last Edit	Draw No.	Scale
652-1A** D25P CABLE	-	Ka	2010/01/27	D25MTAX-D25MTA_L**W	N.T.S
Pinout "YAMAHA"					SCH