

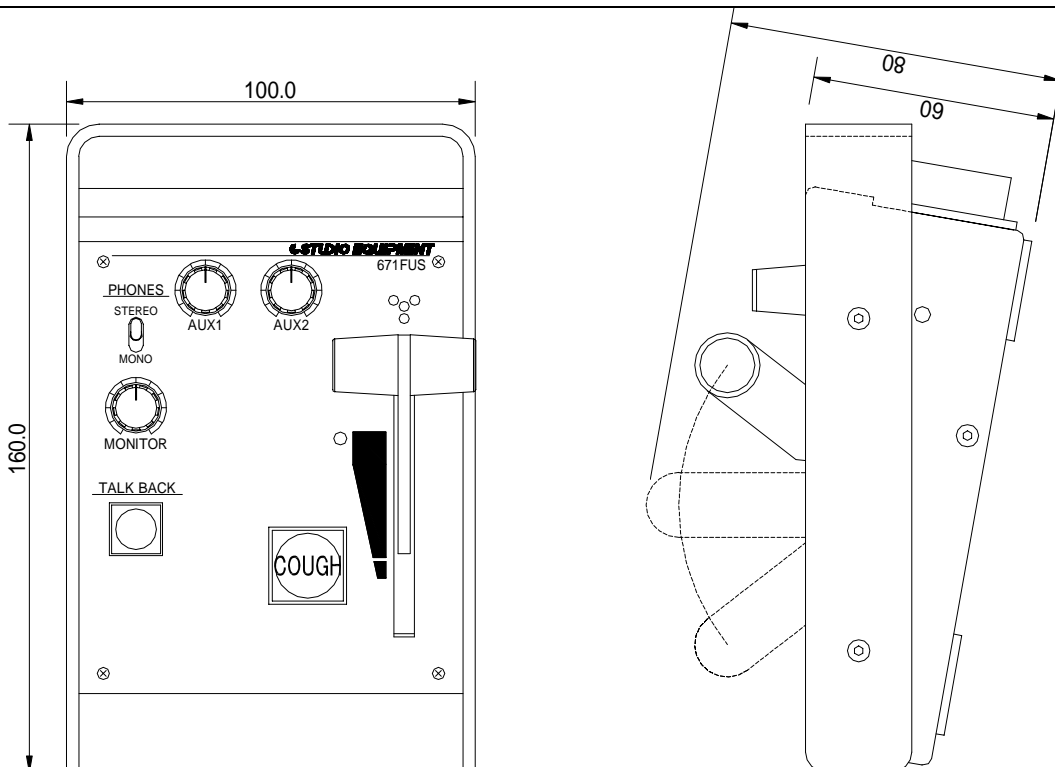
製品情報

671FUS-B “SHRINK” FU BOX



運用上アナウンサーから見えない位置で使用されることの多いテレビ用としても適するよう、見えない位置の操作でも安心感のあるメカニカル押ボタンを採用し、置き場所の自由度を高めるため本体を小型化しました。また、卓上に置いての使用でも、意匠性に十分配慮しています。視認性に優れた CUE ランプも装備し、MA、ラジオなどでの使用にも最適です。

- *操作性を重視した小型でユニークなデザイン。
- *押しボタンによる一時カフミュート機能。安心感のあるクイックな操作が可能。
- *非接触センサーの自社製オリジナルTバーを採用、長寿命化を目指しました。
- *アンプ内蔵 RTB マイク出力(オートコンプレッサー付き)。
- *ヘッドホンモニターに2系統の各ボリューム付副音声入力を装備。インカム等を単独で接続可能。
- *小社 CUE BOX の長年のノウハウを生かした十分なパワーの+4dBu パランス受けヘッドホンアンプを搭載。
- *ステレオ標準ジャック x2、ステレオミニジャック(モノラルイヤフォン接続可)x2 装備(同時使用可能数:2)。
- *多様なシステム設計への親和性を満たす各種の制御モードを内部スイッチで選択可能(これにより、音声信号を直接制御しないシステムでは定格を満たす DC 電源が供給できればカフシステムの主要な機能を作り出すことが出来ます)。
- *当社製カフオーディオインターフェース 610A2、610C1 と接続することで、カフシステムに必要な音声信号の制御が得られます。



671FUS-B

SPEC.

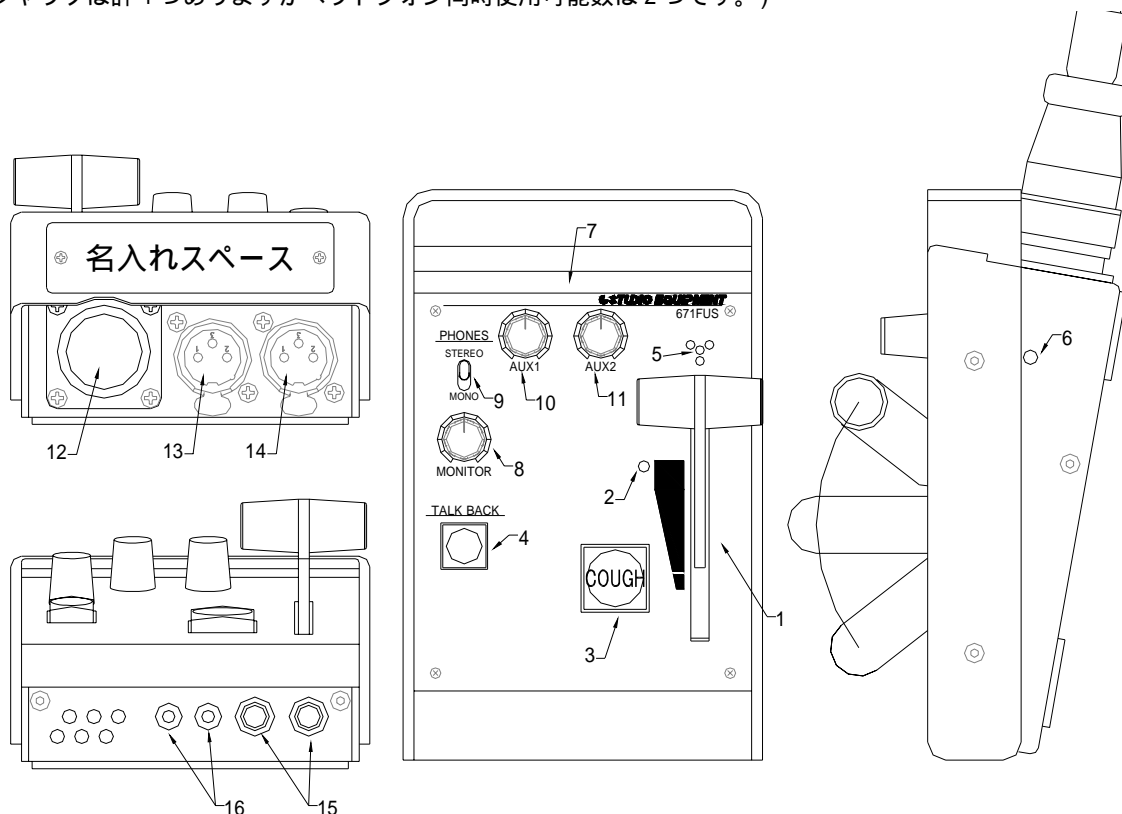
入出力コネクタ	SRCN2A21-16P(JAE)	*適合プラグ SRCN6A21-16S(または相当品)
ヘッドフォン出力	Stereo Phone jack x2 / Stereo Mini Jack x2(同時使用可能数 2)	
ヘッドフォン入力特性	入力インピーダンス Hot33k /Cold33k -10 ~ +4dBu 基準	
ヘッドフォン出力特性	出力インピーダンス 35 最大 1W+1W 周波数特性 20 ~ 20kHz +0.5/-0.5dB	
RTB 出力	出力インピーダンス 100 ラインレベル	

定格

電源電圧	± 15VDC(許容値 ± 5%)
電源周波数	---
消費電力	2.3W (I=75mA)
外形寸法	W=100 D=163 H=60(82 含 T バー) (各突起部及びコネクタ含まず)
重量	0.9kg
付属品	取扱説明書

各部の機能

- 1:T バー操作部。カフの ON/OFF を操作します。
- 2:ON ランプ。カフ ON を表示します(緑色)。(*1)
- 3:OFF ランプ兼カフボタン。カフ OFF を表示(黄色)し、ボタンを押している間カフをミュートします。
- 4:TALK BACK スイッチ。押している間 TB ON、RTB が ON の間点灯(黄色)。
- 5:RTB マイク。マイクアンプとコンプレッサーを内蔵しています。出力はラインレベル。
- 6:RTB マイク出力レベル調整用半固定ボリューム調整穴。
- 7:CUE LAMP。CUE 表示用(赤色)
- 8:ヘッドフォンボリューム。
- 9:STEREO/MONO スイッチ。MONO の場合 L,R がミックスされます。
- 10:AUX1 ボリューム。底面に AUX1Main(SRCN)と AUX1Sub(XLR)入力切替スイッチがあります。
- 11:AUX2 ボリューム。入力は XLR 固定。
- 12:I/O コネクタ。SRCN2A21-16P(JAE)コネクタ。
- 13:AUX1Sub IN コネクタ。NC3FA(XLR3-F)コネクタ。底面に AUX1Main(SRCN)との入力切替スイッチがあります。
- 14:AUX2 IN コネクタ。NC3FA(XLR3-F)コネクタ。
- 15:ステレオヘッドフォンジャック 2 個
- 16:ステレオミニジャック(モノラルイヤフォン接続可) 2 個
(ジャックは計 4 つありますがヘッドフォン同時使用可能数は 2 つです。)



カフ制御をミキサーの外部チャンネルコントロール端子などに接続するシステムで本製品に ± 15VDC が供給できる場合はオーディオインターフェースなしでシステムが構成できます。詳しくは当社宛お問い合わせください。