

製品情報

694BTA

HEADPHONE/EARPHONE AMP



テーブル天板底面にに取り付けて使用する、ステレオヘッドフォン/モノラルイヤフォンアンプです。

*ラインレベル (0~+4dBu) 電子バランス入力。

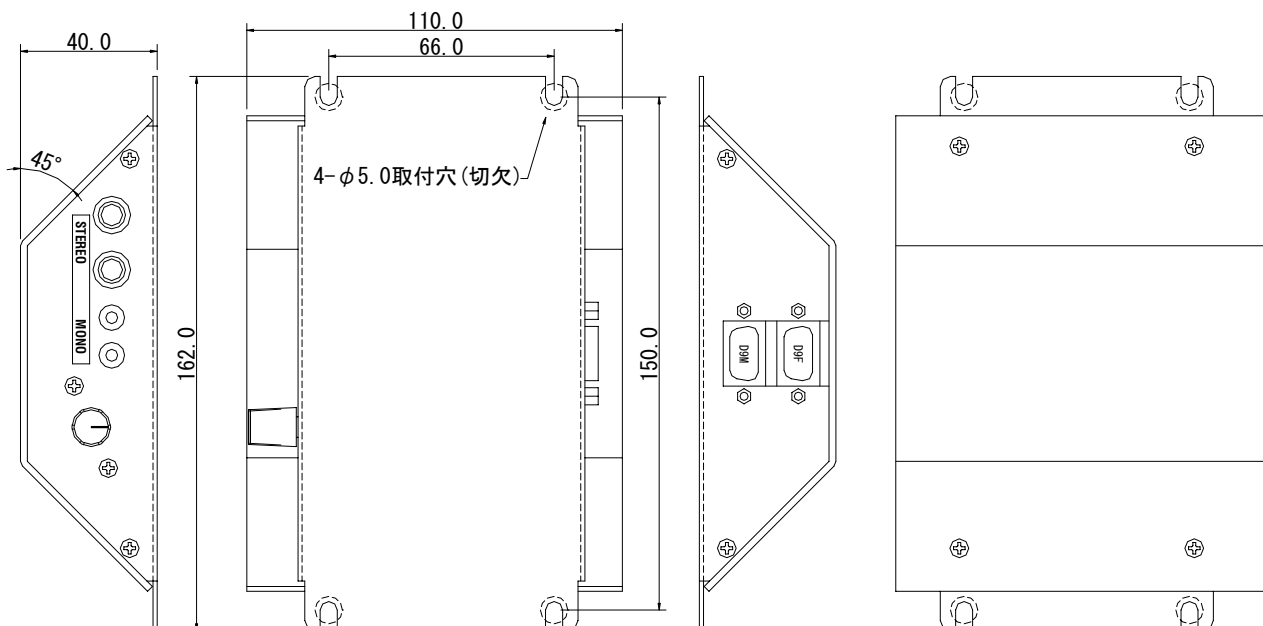
*使用者に配慮した、天板底面付け専用の形状。角を落とした側面形状により、膝にぶつかった場合の干渉を和らげます。

*アルミ製のガードカバーは、アルマイトメッキ仕上げで錆びないため、長期使用でも、錆びが手や洋服に付く心配がありません。同時に、ボリュームつまみを保護するよう、カバー形状を工夫しています。

*当社 CUE BOX の長年のノウハウを生かしたローノイズで強力なパワーのヘッドフォンアンプを搭載(注 1!)。楽器演奏時のモニターとしても優れた性能です。

*ステレオ出力、モノラル(L/R MIX) 出力に各専用アンプを設け、ステレオヘッドフォン、モノラルイヤフォンの同時使用が可能。

(上記写真は試作品で天面が黒塗装になっていますが、製品は天面のみ亜鉛メッキ処理の未塗装です。)



** 注意：本製品単体では動作しません。別売簡易接続インターフェース”694PSC4” (494BTA 4台分用)を使用するか、音声接続と±15VDC (100mA以上)を供給できる外部インターフェースを別途ご用意いただく必要があります。各仕様に応じた外部インターフェースを当社で製作することも出来ますので、詳しくは当社宛お問い合わせください。

注 1! 大音量での使用は聴覚障害を引き起こす危険があります。控えめの音量で使用してください。

694BTA

SPEC.

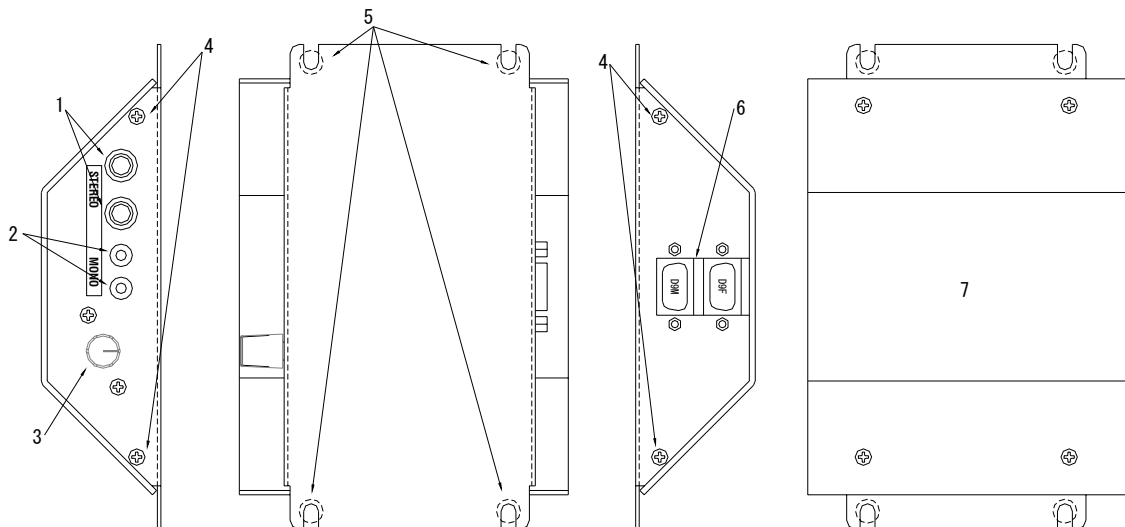
入力コネクタ	D9P(P=Male) *ロックネジは#4-40 インチサイズ
出力コネクタ	STEREO PHONE JACK:2ヶ 3.5mm EAR PHONE JACK:2ヶ
音声入力特性	入力インピーダンス Hot20kΩ/CoId20kΩ 電子バランス型 0~+4dBu 基準
音声出力特性	出力インピーダンス 35Ω / 負荷インピーダンス 8Ω以上(20Ω以上を推奨)
伝送周波数特性	20~20kHz +0.5/-0.5dB

定格

電源電圧	±15VDC(±5% ノイズなきこと)
電源周波数	---
消費電力	2W(I=65mA)
外形寸法	W=145mm D=111mm H=42mm
重量	0.5kg (本体のみ)
付属品	取扱説明書(本書)1、本体固定用木ネジ(4mmx長さ10mm)

各部の機能

- 1:ステレオヘッドフォンジャック。ステレオ出力。
- 2:3.5mmモノラルイヤフォンジャック。入力信号L/Rがミックスされた音声が出力されます。
- 3:音量調整ボリューム。
- 4:カバー固定ネジ。(M3 プラスねじ)
- 5:テーブル底面取り付けネジ用穴。
- 6:入力コネクタ。D9P(オス座)。D9S(メス座)スルーアウト。D9PとD9Sは全ピンが1対1で接続されています。L/R音声入力と、電源±15VDCを接続します。
- 7:底面カバー。



** 注意：本製品単体では動作しません。別途接続インターフェースが必要です。

参考:694BTA 4 台用簡易接続インターフェース 694PSC4 (別売品)

