
取扱説明書

708B1

TB/FU SW BOX

' 09 08/18

安全にお使いいただくためのご注意

安全にお使いいただくため、本製品の設置前、及びご使用前に、以下をよくお読みください。
ご使用中も、いつでも見られる場所に保管してください。

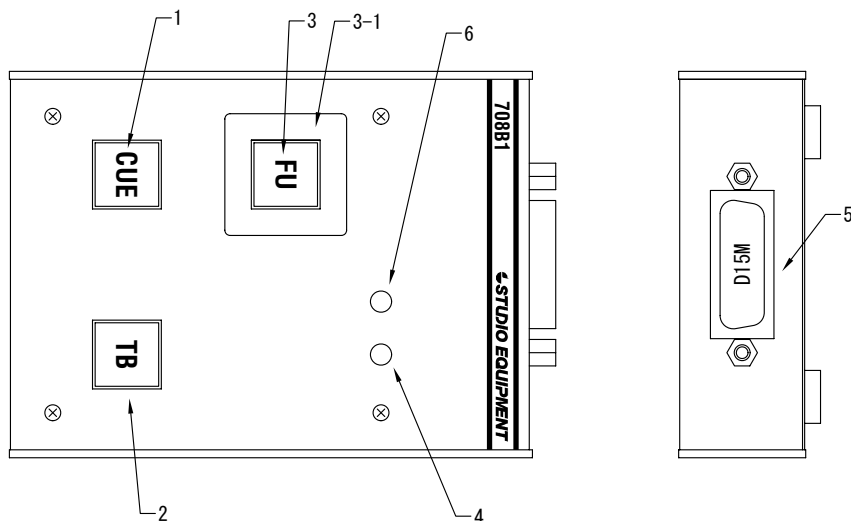
！注意

- しっかりした安定な場所に設置してください。落下等の衝撃が加わると、火災の原因になります。
- ストープ等、高温になる器具に本体及び接続コードを近づけないでください。火災の原因になります。
- 本製品に水がかかったり、内部に水が入ったりしないようにご注意ください。火災の原因になります。
- 本体を分解しないで下さい。内部ショート等の故障による火災の原因になります。
- 配線工事を伴う設置の場合、配線接続が正確に行われているか、専門業者により十分に確認してからご使用ください。間違った配線のまま使用すると、火災の原因になります。

*本製品は日本国内での使用を前提に製造されています。海外での使用は品質保証対象外となりますのでご注意ください。

各部の機能

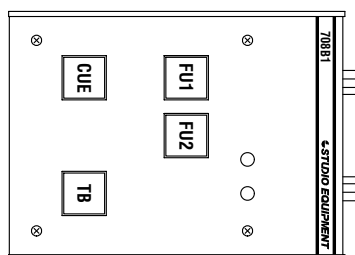
- 1: CUE LAMP スイッチ。赤色LED表示。
2: TALK BACK スイッチ。黄色LED表示。スイッチを押している間だけマイク音声が出力されます。
3: FU スイッチ。緑色LED表示(モーメンタリースイッチ)。
3-1: 付属の簡易FUスイッチガードは両面テープでの取り付けです。取り付ける場合は位置をよく確認して取り付けてください。
*FU スイッチを使用しない場合は付属FUスイッチガード蓋を取り付けます。先にFUスイッチガードを取り付け、その上にFUスイッチガード蓋を取り付けます。
4: TBマイク。無指向性マイク。本体にマイクアンプとコンプレッサーを内蔵しています。
5: I/Oコネクター。 Dsub15オス インチネジ固定(接続ケーブルは別売)。*握りボタンCUEスイッチ接続用1/4"TRSフォーンジャックは付いていません。
6: TBマイク出力レベルトリム。操作面の穴から調整ドライバーで調整します。本体にコンプレッサーを内蔵していますのでレベル調整が大まかでも十分明瞭度が得られます。



特注オプション対応

*708B1は、注文時特注仕様としてFU SWを一つ追加して610L2-C/610A20のFU1, FU2を各独立でON/OFFさせる仕様が可能です。

注文型番: 708B1MG1



*FU2"スイッチ:
モーメンタリー動作
緑色LED

仕様書

型番 | 708B1

製品名 | TB/FU SW BOX

製品概要

*“CUE” “TALK_BACK” “FU” の3ボタントークバックボックス。

*ECマイク、マイクアンプ内蔵によりトークバック音声をラインレベル出力。

*電源は+15~+24V_DC外部供給(単電源仕様)。

*当社製品708S1と共に、610L2-C、610A20と接続してMAスタジオコミュニケーション機能を完結。

SPEC.

入出力コネクター | 1ヶ D-sub15ピンオス座 #4-40インチネジ

TBマイク出力特性 | 出力インピーダンス100Ω -10~0dBu ラインレベル

定格

電源電圧 | +14VDC~+26VDC単電源 (通常は15Vまたは24V)ノイズなきこと

電源周波数 | ---

消費電力 | 0.6W(電源±15V時)、1W(電源±24V時) / 20mA

動作温湿度範囲 | 5~35°C、35~85%(結露無きこと)

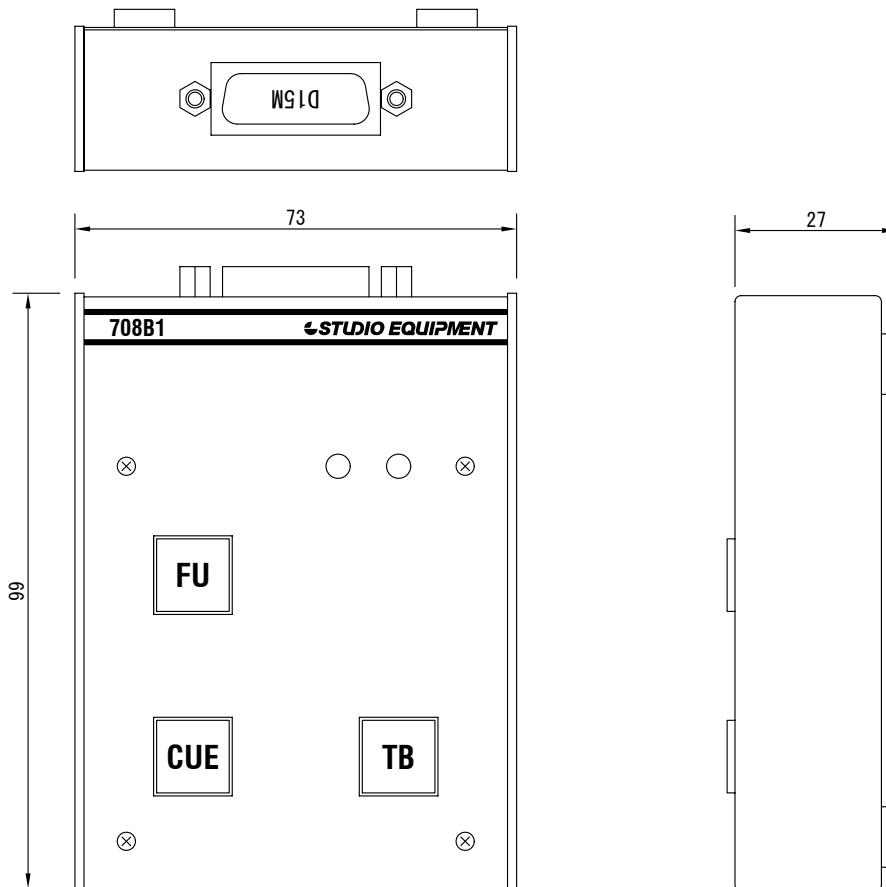
外形寸法 | W=73mm D=99mm H=27mm

重量 | 0.22kg (本体のみ)

付属品 | 取扱説明書 1、簡易FUスイッチガード 1、FUスイッチガード蓋 1

付属図

コネクターピン配表 | ブロック図 | 708B1BD



(株)スタジオイクイブメント			
承認2	承認1	作成者	作成年月日
			2009 8/17

“---”

D15P (P=Male) with #4-40 screw post (Dサブカバーはナロータイプ(厚み18mm以下)使用)

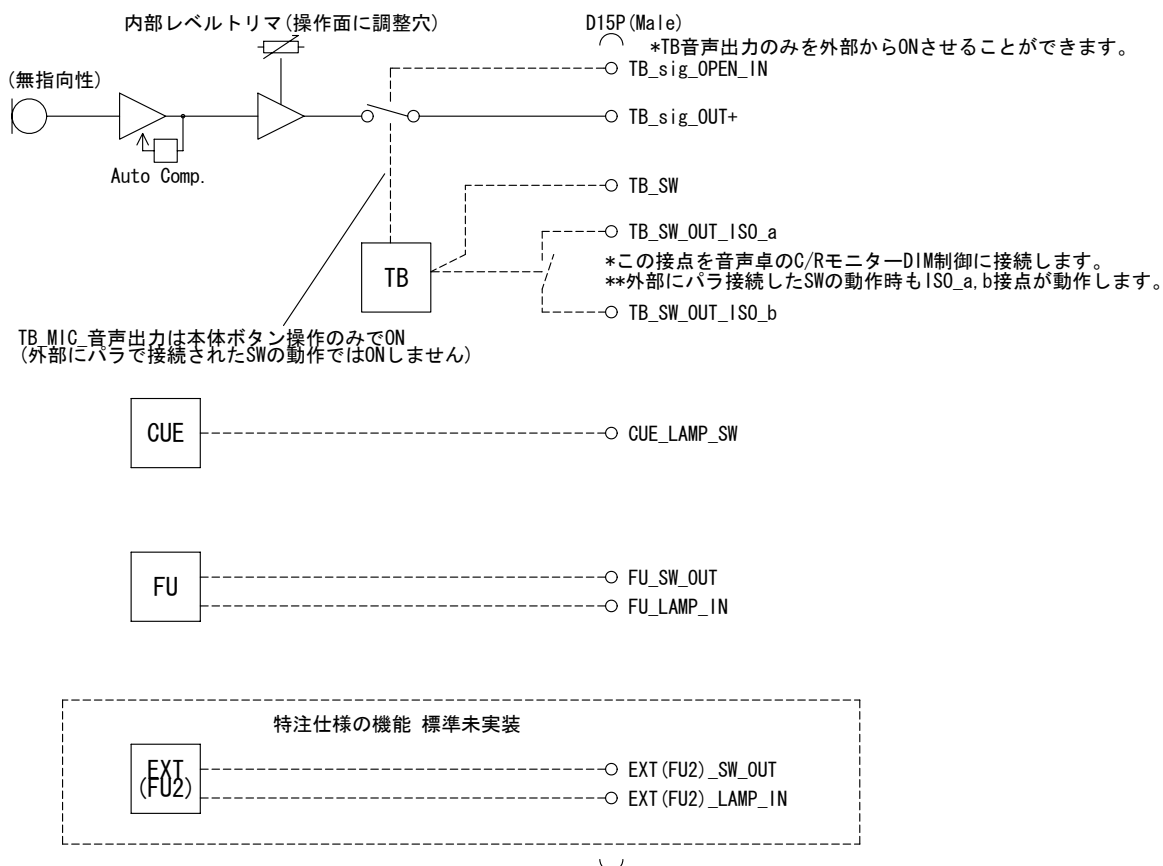
Pin No.	Description	Note
1	TB_SW_OUT_ISO_a	絶縁接点出力。コントロールルームモニタースピーカーのDIMコマンドとして使用します。 (接点定格 OFF時30V ON時50mA)
9	TB_SW_OUT_ISO_b	
2	FU_SW_OUT	0V COMMON。610L2-C 610A20の“EXT1/TB”[FU1_ON/OFF_SW_IN]に接続します。
10	---	
3	TB_SW	0V COMMON。610L2-C 610A20の“EXT1/TB”[Y-TB_SW_IN]に接続します。
11	FU_LAMP_IN	0V COMMON。610L2-C 610A20の“EXT1/TB”[FU1_ON TALLY_OUT]に接続します。
4	TB_sig_OPEN_IN	0V COMMON。外部のTBSWで本製品のTBマイクを生かしたい場合に使用します。
12	CUE_SW	0V COMMON。610L2 610A20の“EXT1/TB”[FU1_CUE_LAMP_IN-]に接続します。(*1)
5	EXT_SW_OUT(FU2)-	特注オプション機能 標準未実装
13	EXT_LAMP_IN(FU2)-	特注オプション機能 標準未実装
6	+15V +24V_IN(30mA)	DC電源入力。610L2 610A20の+15VA, +24VA接続します。
14	0V_IN	DC電源入力兼SW COMMON。610L2 610A20の0Vと接続します。
7	---	内部未接続(708S1とのケーブル互換性のために610L2 610A20の-15VA, -24VAと接続します)。
15	TB_sig_SW'ed_OUT+	本体のTBスイッチを押している間のみTBマイク音声出力が出力されます。
8	sig_GND	(他、Pin4[TB_sig_OPEN_IN]を使用して外部からTBマイク音声のみONにすることができます)

各スイッチの定格は30V50mA。スイッチ入出力にマイナス電圧接続禁止(COMMON=0Vより低い電圧で動作する外部回路を接続することはできません。)

(*1) CUE LAMPの接続は、610L2 610A20の各取扱説明書を参照。

ケーブルの接続は、各接続機器の電源を入れる前に行ってください。
電源が入った状態でケーブルの接続を行うと、誤動作する場合があります。

ブロック図

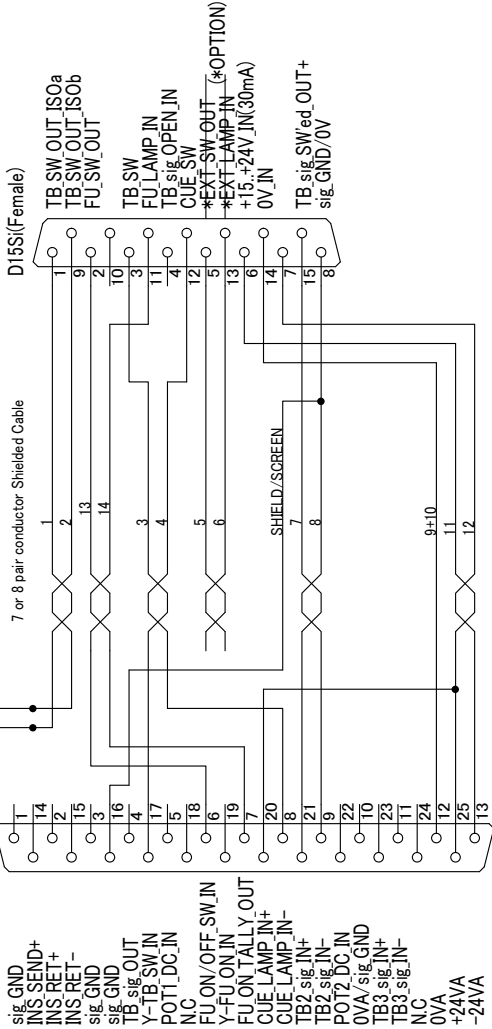
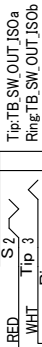


708B1

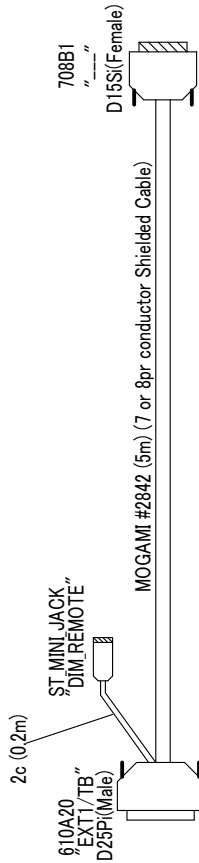
branch_wires_connect_inside_Dsub_hood

Isolated "TB" sw contact a-b
Use for Control room Dimmer.
Connect to audio console Dim remote.

ST MINI JACK



* "TB2" "TB3" Difference



"TB2" Type

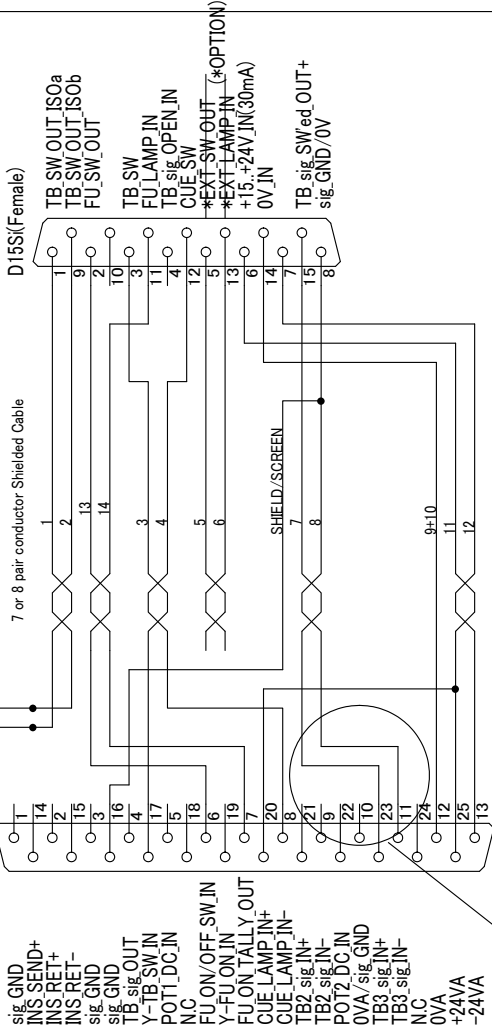
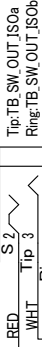
Part No. : 610C708B_L05(TB2)

708B1

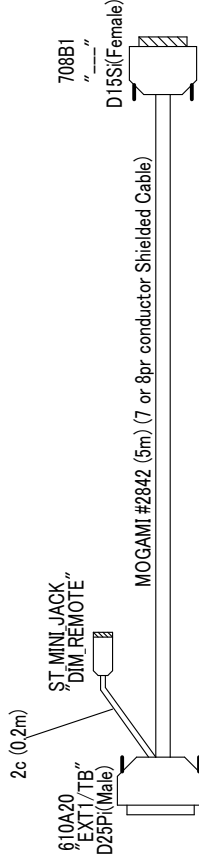
branch_wires_connect_inside_Dsub_hood

Isolated "TB" sw contact a-b
Use for Control room Dimmer.
Connect to audio console Dim remote.

ST MINI JACK



* "TB2" "TB3" Difference



"TB3" Type

Part No. : 610C708B_L05(TB3)

Date	note
Rev.4 '00.00/00	-----
Rev.3 '00.00/00	-----
Rev.2 '00.00/00	-----
Rev.1 '00.00/00	-----

STUDIO EQUIPMENT		Author	Draw
STUDIO EQUIPMENT Corp.		-	Ka

Title	Dwg No.	Scale
610C708B_L05 (TB2/TB3)	610L2-C/610A20-708B1	N.T.S
Cable Wiring 1 SCH		

品質保証規定

(株)スタジオイクイメントは、当社及び当社の正規販売代理店から購入されたスタジオイクイメント製品の品質を、購入の日より1年間保証します。保障修理品の送付方法については販売店にご確認ください。特別な理由(販売店に連絡が取れない等)により、当社に直接、保障修理依頼を行う場合は、下記修理品受付連絡先宛てに先ず電話にてご連絡いただき、故障症状をお書き添えの上、修理品と、購入日を示す納品書またはレシート等のコピーを、下記修理品受付連絡先宛てにご送付ください。(いずれの場合も、保障修理を依頼する場合は、購入日を示す納品書またはレシート等のコピーが必要になりますので、購入日を示す納品書またはレシート等を保管しておいてください。)

*故障品を送る場合の送料は、原則、お客様の負担となります。

この品質保証規定は、以下の項目のうちのいずれかに該当する場合、無効となります。

- 1:本製品を改造(当社により行われた改造を除く)、取扱い説明書に記載されていない分解、誤った使用(誤配線による故障も含まれます)、乱暴な取り扱いを行った場合。
- 2:当社及び当社の正規販売代理店以外から購入された場合。
- 3:中古品を購入した場合。

*消耗部品、摩耗部分については、補償の対象外です。

この品質保証規定は、本製品のみを保証するものであり、本製品の使用によって生じたいかなる損害も補償するものではありません。

修理品の取り扱いについて

修理品の送付方法については販売店にご確認ください。特別な理由(販売店に連絡が取れない等)により、当社に直接、修理依頼を行う場合は、下記修理品受付連絡先宛てに先ず電話にてご連絡いただき、故障症状をお書き添えの上、下記修理品受付連絡先宛てにご送付ください。

*故障品を送る場合の送料は、原則、お客様の負担となります。

*修理代替品については、原則ご用意していませんが、デモ品等を充当できる場合もありますので、販売店にお問い合わせください。特別な理由(販売店に連絡が取れない等)により、当社に直接、修理依頼を行う場合の修理代替品のお問い合わせについては、下記修理品受付連絡先に電話にてご確認ください。修理代替品の送料は、お客様の負担となります。

*修理品送付後、修理実行前に修理暫定見積もりを希望される場合、実際に修理を行う場合は、修理費用と送料をご負担頂き、修理暫定見積もりは無料となりますが、未修理返却の場合は、修理暫定見積もりは有償となります。この場合は修理暫定見積もり料金と送料(代替品送付の場合は加えて代替品送料および送付手数料)をご負担願います。

修理品受付連絡先

〒154-0002 東京都世田谷区下馬5-2-10

株式会社スタジオイクイメント 製品修理受付担当

TEL:03-3795-3111 / FAX:03-3795-3353



(株)スタジオイクイメント

〒154-0002 東京都世田谷区下馬5-2-10
TEL: 03-3795-3111 FAX: 03-3795-3353
<http://www.studioequipment.co.jp>

