

744CCU1



(本体付属リモートスイッチボックス)744CCR1



製品概要

STEREO/SURROUND/COMMUNICATION機能を統合したモニターボリュームコントロールユニット。
アナログ音声制御本体 744-CCU1 とリモートスイッチボックス 744-CCR1 各1台を一組として構成。

特徴

- *スタジオで必要とされるステレオ、サラウンドモニター機能を完全に統合。
- *オールアナログ回路構成で優れた音質。デジタル領域ボリュームで生じるようなレゾリューションの低下を招きません。さらに、すべての回路切替えを機械式リレーで行い、通過アンプ段数を最小限にする回路構成により、優れたS/Nを得ています。
- *サラウンドモニタープロセッサ インサート機能。
- *サラウンド入力は6CH(オプションで8CH可)構成、サラウンドモニター出力はプロセッサ インサート機能装備、インサートリターン以降標準で8CH仕様(オプションで10CH可。s1、s2に加え、BLs/BRs(バックチャンネル)に対応。入力8CHオプションと合わせて6.1プログラム音声にも完全対応)。
- *2系統のサラウンドモニター出力。プレビュールーム等、遠隔室へのモニター出力に対応。
- *ステレオモニター3系統+1EXTRA(サラウンドモニターのL/R)。EXTRAモニターリバース機能を設定することにより、ステレオモニターのMAIN、MINI1、MINI2のどれか一つをサラウンドモニターL/Rと兼用可能。
- *スタジオスピーカー、CUEヘッドフォン出力、トークバック、リッスンマイク(リターントークバック)等、コミュニケーション機能を完全に統合。サラウンドモニター時もダウンミックス信号を使用するためコミュニケーション機能が損なわれません。
- *充実した外部制御機能、外部トークバックスイッチ他、様々なシステムに柔軟に対応。
- *幅を抑えたコンパクトな縦長のリモートスイッチボックス形状は、沢山の機材で手狭になりがちな机上スペースを有効に使えるよう配慮しています。
- *サラウンドモニターモード時、基準音圧(85dB)レベルの設定と呼出し機能(Rev0.5より)。

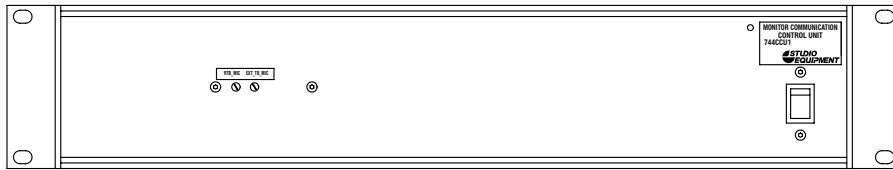
SPEC.

音声入力コネクタ	D25S(S=Female)#4-40post	6ヶ
音声出力コネクタ	D25S(S=Female)#4-40post	6ヶ
制御コネクタ	D25S(S=Female)#4-40post	1ヶ
音声入力特性	IN:Z=20kΩ電子バランス型	+4dBu基準
音声入出力特性	OUT:Z=30Ωアンバランス型(METER OUT/PROC OUTのみZ=100Ω電子バランス型)	+4dBu基準
伝送周波数特性	20~20kHz +0.5/-0.5dB CH IN-CH OUT	THD+N<0.01%@+4dB 1kHz(No weighting)

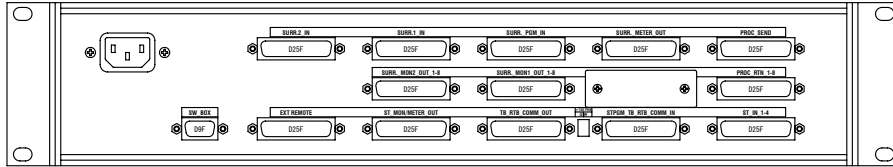
定格

電源電圧	100VAC
電源周波数	50/60Hz
消費電力	35W
動作温湿度範囲	5~35°C、35~85%(結露無きこと)
外形寸法	本体:W=482mm D=230mm H=88mm (突起部及びコネクタ含まず) リモートスイッチボックス:W=100mm D=172.4mm H=48.2mm (突起部及びコネクタ含まず)
重量	本体:3.7kg(本体のみ。電源コード及びコネクタ等含まず) リモートスイッチボックス:0.5kg(本体のみ)
付属品	リモートスイッチボックス744CCR1 1台、リモートスイッチボックス接続ケーブル(15m) 1本 電源コード1本、取扱説明書1部

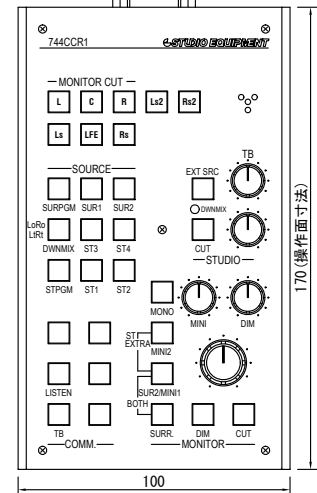
744CCU1



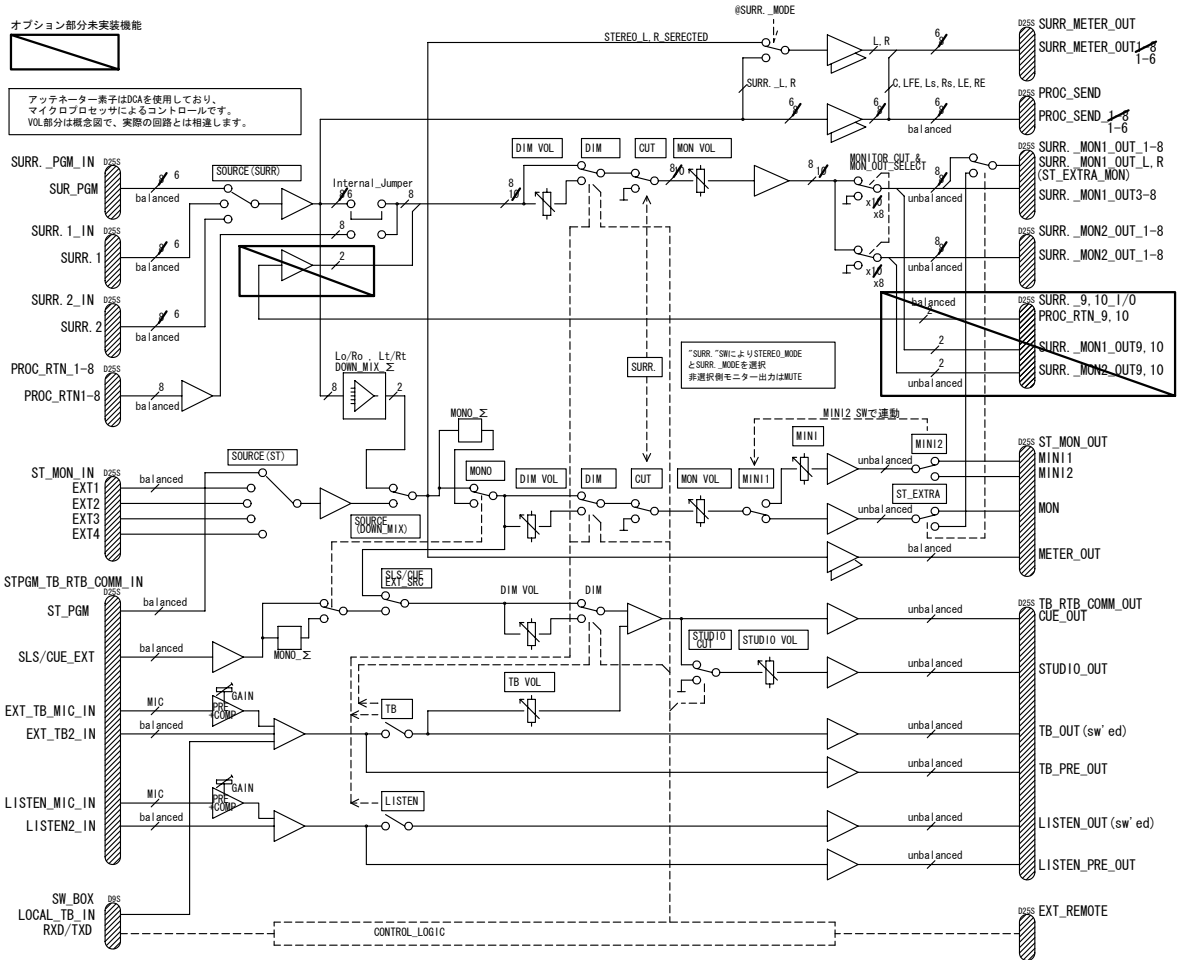
背面



リモートスイッチボックス
744CCR1



744CCU1 ブロックダイアグラム



納期とオプション構成について

744CCU1は、受注生産品です。納期は通常、受注後30日程度です。

*1: 注文時オプションとして、サラウンド入力CH数を8CH(標準は6CH、CH7, 8は未接続)にすることができます。

(7, 8CHのダウンミックス係数(または用途)を注文時に御指定ください(固定値です))。

*2: 注文時オプションとして、サラウンドモニター出力数を10CH(標準は8CH、CH9, 10用コネクタはblank)にすることができます。

標準仕様 : 744CCU1 (入力6CH/出力8CH)

*1実装品型番 : 744CCU1E (入力8CH/出力8CH)

*2実装品型番 : 744CCU1X (入力6CH/出力10CH)

*1, 2実装品型番 : 744CCU1EX (入力8CH/出力10CH)

製品の仕様および価格は予告なく変更されることがあります。 '10 7/7更新



(株)スタジオイクイメント
http://www.studioequipment.co.jp

〒154-0002 東京都世田谷区下馬5-2-10
TEL:03-3795-3111 FAX:03-3795-3353

