
取扱説明書

810-D412

4IN12OUT AES/EBU DISTRIBUTOR

' 09 10/29

安全にお使いいただくためのご注意

安全にお使いいただくため、本製品の設置前、及びご使用前に、以下をよくお読みください。
ご使用中も、いつでも見られる場所に保管してください。

！警告

- 電源接続は付属のACアダプターをお使いください。本体の電源コネクタに付属のACアダプター以外は接続しないでください。製品の故障、及び、火災や感電の原因になります。
- ACアダプターのACプラグは確実に差し込んでください。抜けかかった状態で端子が露出していると、火災や感電の原因になります。
- ACアダプターの電源コードの上に物をのせないでください。電源コードの温度が高くなった場合や、コードに傷がつくと、火災や感電の原因になります。
- ACアダプターに水がかかったり、内部に水が入ったりしないようご注意ください。火災や感電の原因になります。
- 本製品に水がかかったり、内部に水が入ったりしないようご注意ください。火災や感電の原因になります。
- 本体ケースは開けないでください。感電の原因になります。
- 落雷の危険がある場合は本体、ACアダプターと電源コードに触らないでください。感電の原因になります。なお、落雷が近いことが事前に確認できる場合は電源スイッチを切り、コンセントからACアダプターを抜いてください。
- 本製品使用中に、火花や煙が出るなど、異常を感じたら、速やかに、コンセントからACアダプターを抜いてください。そのまま使用を続けると、火災や感電の原因になります。

！注意

- しっかりした安定な場所に設置してください。落下等の衝撃が加わると、火災の原因になります。
- ストーブ等、高温になる器具に本体及びACアダプター、電源コードを近づけないでください。火災や感電の原因になります。
- 周囲温度が高い場所で使用しないようご注意ください。火災の原因になります。
- 本製品はエアコン等により周囲温度の安定している屋内専用です。屋外で使用しないでください。
- 放熱の妨げになるため、使用時は、本体をビニールや布で包んだり、上に物を乗せたりしないでください。火災の原因になります。
- 配線工事を伴う設置の場合、配線接続が正確に行われているか、専門業者により十分に確認してからご使用ください。間違った配線のまま使用すると、火災や感電の原因になります。
- 時々、ACアダプターの電源プラグを抜いて、ACアダプターの電源コードに傷や電源プラグに変形等の異常が無い点検してください。異常がある場合は、販売店にACアダプターの交換を依頼してください。異常のあるACアダプターを使用すると、火災や感電の原因になります。
- 本製品を使用しない場合は、コンセントからACアダプターの電源プラグを抜いてください。長期間、コンセントにACアダプターの電源プラグが挿し込まれたままになっていると、ほこりなどの付着によって、火災の原因になることがあります。

*本製品は日本国内での使用を前提に製造されています。海外での使用は品質保証対象外となりますのでご注意ください。

** 安全にお使いいただくために、配線工事を伴う設置の場合、配線接続工事は専門の業者に依頼し、十分な動作確認を行った上でご使用ください。

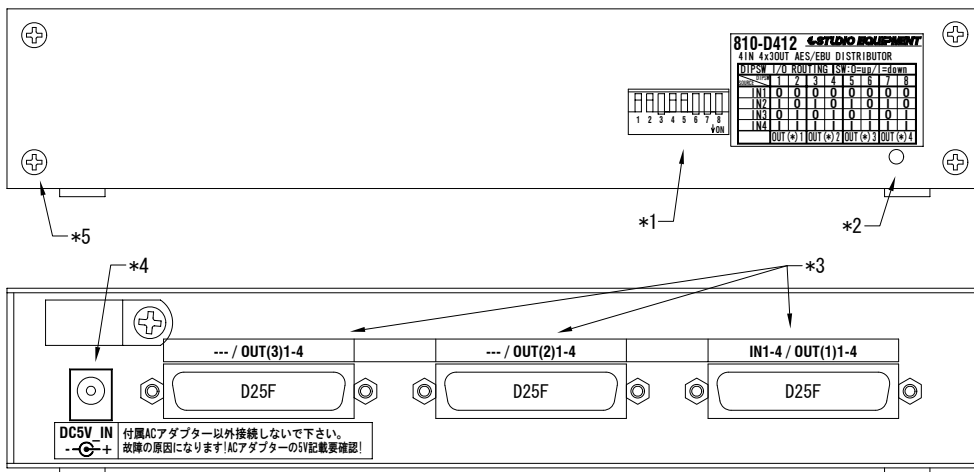
*110Ω AES/EBU信号の伝送品質は、伝送ケーブルの影響を強く受けます。数メートル以下では問題にならない場合が多いですが、それ以上では必ずAES/EBU伝送専用ケーブルを使用してください。特に192kfs信号においては、AES/EBU伝送専用ケーブルを使用した上、接続機器間のバッチ盤等のコネクタ接続点を含むケーブル全長が25m以下となるように注意してください。

概要

192kfs対応 110Ω AES/EBU 1IN3OUTx4 ディストリビューター。波形整形とバッファリングのみを行い、リクロック等は行いません。この構成は、ケーブル伝送最大距離の延長効果は期待できませんが、極めて低レイテンシーであるというメリットを優先しています。4系統の出力CHグループは、グループ毎に入力が設定出来、1:3x4、1:6x2、1:12 等、柔軟な対応が可能です。出荷時設定の1IN3OUTx4はサラウンド出力(5.1/6.1等)の3分配器として最適です。

各部の機能

- 1: I/O ROUTING DIP スイッチ。このスイッチの設定により出力CHグループごとに入力を選択できます。
- 2: 電源インジケータ。赤色LED表示。
- 3: I/Oコネクタ。110Ω AES/EBU入出力。TEAC/TASCAMのピン配列です。詳細は巻末に記載。
- 4: DC5V電源入力コネクタ。付属のACアダプターを接続します。この際、上のコードループにプラグごとコードを通して接続します。コードループが電源コネクタ抜け止めとして機能します。(!付属のACアダプター以外は絶対に接続しないで下さい。故障の原因になります。!)
- 5: ラックマウントアダプター金具取付用ネジ。ラックマウントする場合は本体を別売のラックマウントアダプター金具(810-KE1)に取り付けます。このネジ4カ所をいったん外して、金具を挟んだ状態で再度同じネジで固定します。



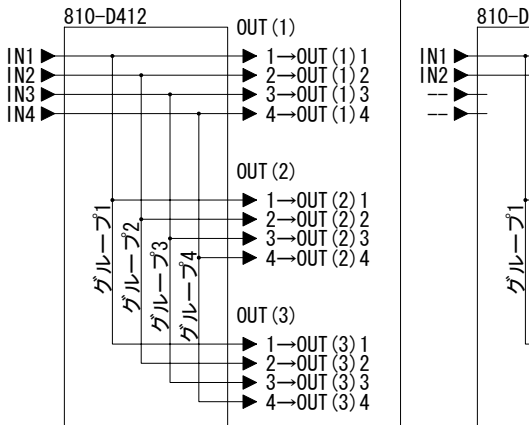
入出ルーティング設定

DIPSW	I/O ROUTING ISW: 0=up/1=down							
	1	2	3	4	5	6	7	8
IN1	0	0	0	0	0	0	0	0
IN2	1	0	1	0	1	0	1	0
IN3	0	1	0	1	0	1	0	1
IN4	1	1	1	1	1	1	1	1
	OUT(*)1	OUT(*)2	OUT(*)3	OUT(*)4				

フロントパネルのDIPSWは、レバー上側が左の表の“0” 下側が“1”に対応します。つまり“00”の場合はレバー位置“上上”となります。DIPSWのNo. 1、2がOUT (1)、OUT (2)、OUT (3)のCH1の入力設定、以下No. 3、4が各CH2、No. 5、6が各CH3、No. 7、8が各CH4の設定です。

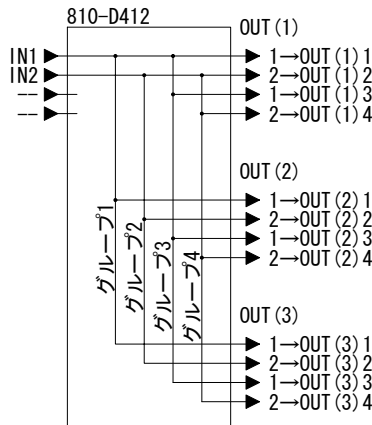
1IN 3OUTx4の設定 (出荷時設定)
(8CH 3分配)

DIPSW	No.	1	2	3	4	5	6	7	8
設定		0	0	1	0	0	1	1	1



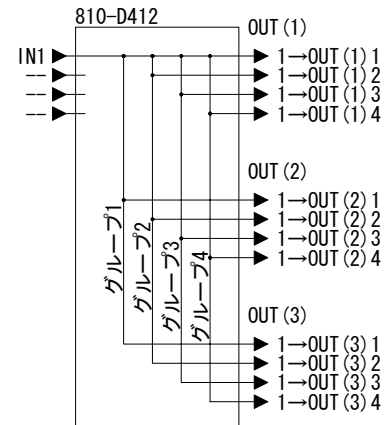
1IN6OUTx2の設定例
(4CH 6分配タイプ)

DIPSW	No.	1	2	3	4	5	6	7	8
設定		0	0	1	0	0	0	1	0



1IN 12OUTの設定
(2CH 12分配)

DIPSW	No.	1	2	3	4	5	6	7	8
設定		0	0	0	0	0	0	0	0



これらの設定例以外にも、出力グループ単位で自由にルーティングすることができます。注意点として、出力グループ、例えばOUT(*)1グループはOUT(1)1/OUT(2)1/OUT(3)1であり、2、3、4も同様に、1つの出力グループが3つのコネクタにまたがっているため、ルーティングの設定によっては配線上注意が必要になります。

仕様書

型番	810-D412
製品名	4IN12OUT AES/EBU DISTRIBUTOR

製品概要

- *192kfs対応 110Ω AES/EBU 1IN3OUTx4 ディストリビューター。
- *電子バランス入出力。波形整形とバッファリングのみ。
- *フロントパネルスイッチにより出力CHグループ毎に入力を設定。
- *ハーフラックサイズ。別売EIAラックマウント金具使用によりEIA1Uに2台取付可能。

SPEC.

入出力コネクター	IN1-4/OUT(1)1-4、OUT(2)1-4、OUT(3)1-4 Dsub25F (inch) x3ヶ
入力特性	電子バランス入力 110Ω AES3 準拠 32kfs~192kfs
出力特性	電子バランス出力 110Ω 負荷 AES3 準拠 32kfs~192kfs (出力電圧 4Vp-p±20% @110Ω 負荷)

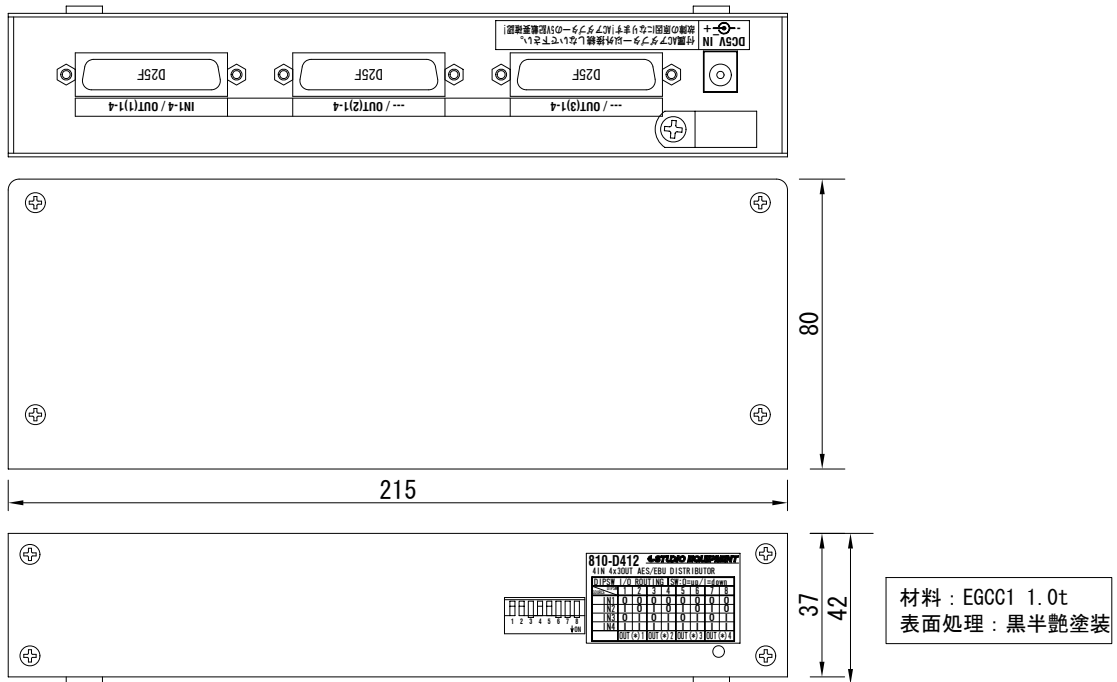
定格

電源電圧	AC100V 付属(5VDC)ACアダプター使用
電源周波数	50/60Hz 付属(5VDC)ACアダプター使用
消費電力	最大5W
動作温度湿度範囲	5~35°C、35~85% (結露無きこと)
外形寸法	W215mm H=42mm D=80mm (本体のみ、ゴム足含む、突起部除く)
重量	0.6kg (本体) / 0.1kg (ACアダプター)
付属品	取扱説明書 1、ACアダプター(コード1.8m) 1

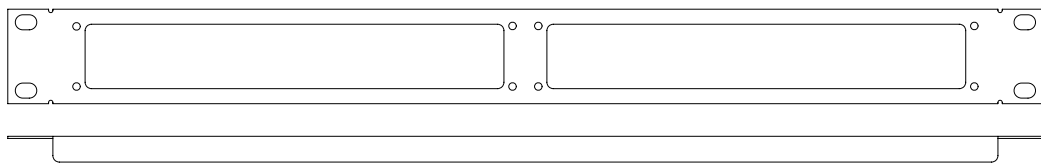
付属図

コネクターピン配表	ブロック図	810-D412BD
-----------	-------	------------

810-D412概観



810-KE1 EIAラックマウントアダプター金具 (別売品)



				(株)スタジオイクイメント	
		承認2	承認1	作成者	作成年月日
					2009 10/29

コネクターピン配表 ブロック図 810-D412

"IN1-4/OUT(1)1-4"

D25S (S=Female)
with #4-40 inch screw post

Pin No.	Description
1	OUT(1)4 +
14	OUT(1)4 -
2	OUT(1)4 GND
15	OUT(1)3 +
3	OUT(1)3 -
16	OUT(1)3 GND
4	OUT(1)2 +
17	OUT(1)2 -
5	OUT(1)2 GND
18	OUT(1)1 +
6	OUT(1)1 -
19	OUT(1)1 GND
7	IN4 +
20	IN4 -
8	IN4 GND
21	IN3 +
9	IN3 -
22	IN3 GND
10	IN2 +
23	IN2 -
11	IN2 GND
24	IN1 +
12	IN1 -
25	IN1 GND
13	---

"---/OUT(2)1-4"

D25S (S=Female)
with #4-40 inch screw post

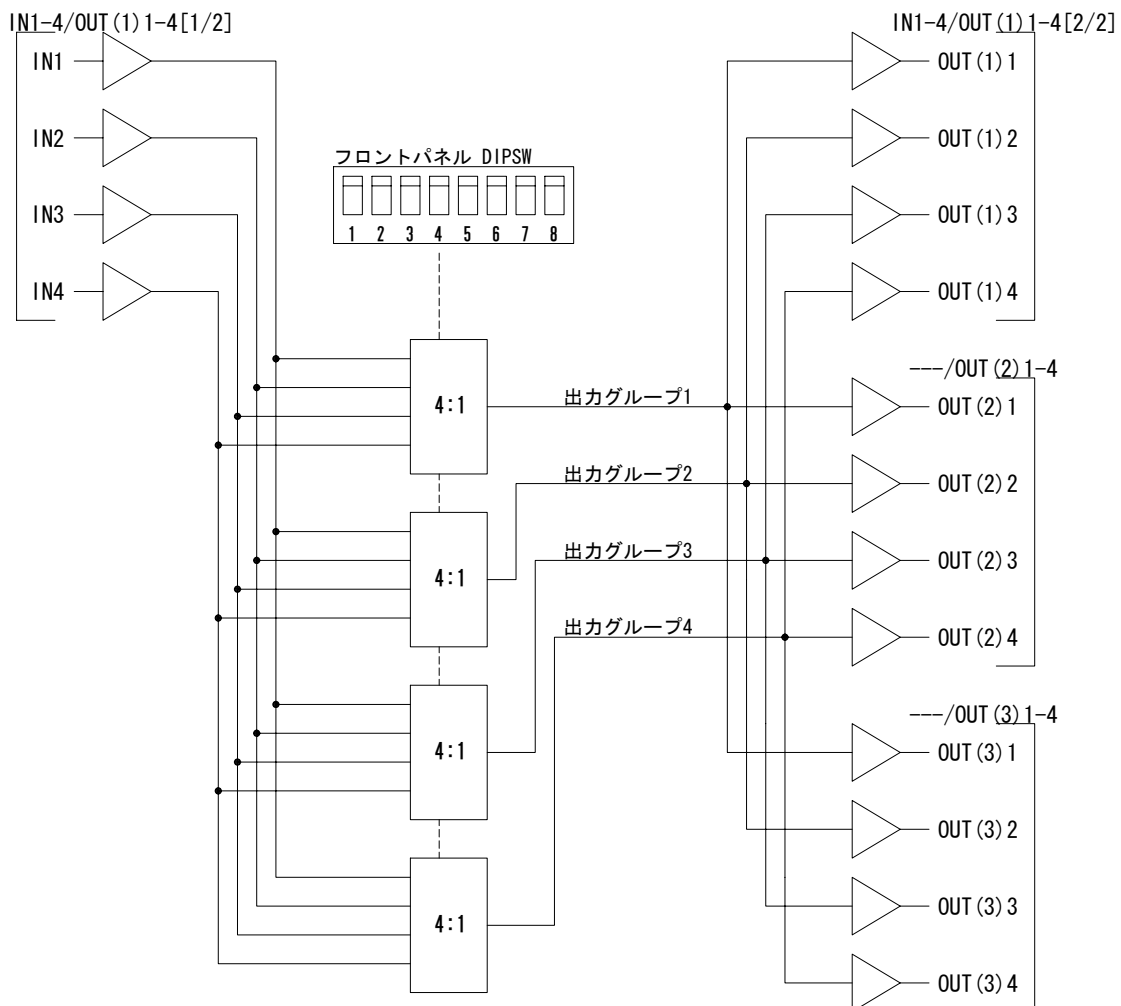
Pin No.	Description
1	OUT(2)4 +
14	OUT(2)4 -
2	OUT(2)4 GND
15	OUT(2)3 +
3	OUT(2)3 -
16	OUT(2)3 GND
4	OUT(2)2 +
17	OUT(2)2 -
5	OUT(2)2 GND
18	OUT(2)1 +
6	OUT(2)1 -
19	OUT(2)1 GND
7	---
20	---
8	GND
21	---
9	---
22	GND
10	---
23	---
11	GND
24	---
12	---
25	GND
13	---

"---/OUT(3)1-4"

D25S (S=Female)
with #4-40 inch screw post

Pin No.	Description
1	OUT(3)4 +
14	OUT(3)4 -
2	OUT(3)4 GND
15	OUT(3)3 +
3	OUT(3)3 -
16	OUT(3)3 GND
4	OUT(3)2 +
17	OUT(3)2 -
5	OUT(3)2 GND
18	OUT(3)1 +
6	OUT(3)1 -
19	OUT(3)1 GND
7	---
20	---
8	GND
21	---
9	---
22	GND
10	---
23	---
11	GND
24	---
12	---
25	GND
13	---

810-D412 ブロックダイアグラム



品質保証規定

(株)スタジオイクイメントは、当社及び当社の正規販売代理店から購入されたスタジオイクイメント製品の品質を、購入の日より1年間保証します。保障修理品の送付方法については販売店にご確認ください。特別な理由(販売店に連絡が取れない等)により、当社に直接、保障修理依頼を行う場合は、下記修理品受付連絡先宛てに先ず電話にてご連絡いただき、故障症状をお書き添えの上、修理品と、購入日を示す納品書またはレシート等のコピーを、下記修理品受付連絡先宛てにご送付ください。(いずれの場合も、保障修理を依頼する場合は、購入日を示す納品書またはレシート等のコピーが必要になりますので、購入日を示す納品書またはレシート等を保管しておいてください。)

*故障品を送る場合の送料は、原則、お客様の負担となります。

この品質保証規定は、以下の項目のうちのいずれかに該当する場合、無効となります。

- 1:本製品を改造(当社により行われた改造を除く)、取扱い説明書に記載されていない分解、誤った使用(誤配線による故障も含まれます)、乱暴な取り扱いを行った場合。
- 2:当社及び当社の正規販売代理店以外から購入された場合。
- 3:中古品を購入した場合。

*消耗部品、摩耗部分については、補償の対象外です。

この品質保証規定は、本製品のみを保証するものであり、本製品の使用によって生じたいかなる損害も補償するものではありません。

修理品の取り扱いについて

修理品の送付方法については販売店にご確認ください。特別な理由(販売店に連絡が取れない等)により、当社に直接、修理依頼を行う場合は、下記修理品受付連絡先宛てに先ず電話にてご連絡いただき、故障症状をお書き添えの上、下記修理品受付連絡先宛てにご送付ください。

*故障品を送る場合の送料は、原則、お客様の負担となります。

*修理代替品については、原則ご用意していませんが、デモ品等を充当できる場合もありますので、販売店にお問い合わせください。特別な理由(販売店に連絡が取れない等)により、当社に直接、修理依頼を行う場合の修理代替品のお問い合わせについては、下記修理品受付連絡先に電話にてご確認ください。修理代替品の送料は、お客様の負担となります。

*修理品送付後、修理実行前に修理暫定見積もりを希望される場合、実際に修理を行う場合は、修理費用と送料をご負担頂き、修理暫定見積もりは無料となりますが、未修理返却の場合は、修理暫定見積もりは有償となります。この場合は修理暫定見積もり料金と送料(代替品送付の場合は加えて代替品送料および送付手数料)をご負担願います。

修理品受付連絡先

〒154-0002 東京都世田谷区下馬5-2-10

株式会社スタジオイクイメント 製品修理受付担当

TEL:03-3795-3111 / FAX:03-3795-3353



(株)スタジオイクイメント

〒154-0002 東京都世田谷区下馬5-2-10
TEL: 03-3795-3111 FAX: 03-3795-3353
<http://www.studioequipment.co.jp>
